



**BOXRAIL®**

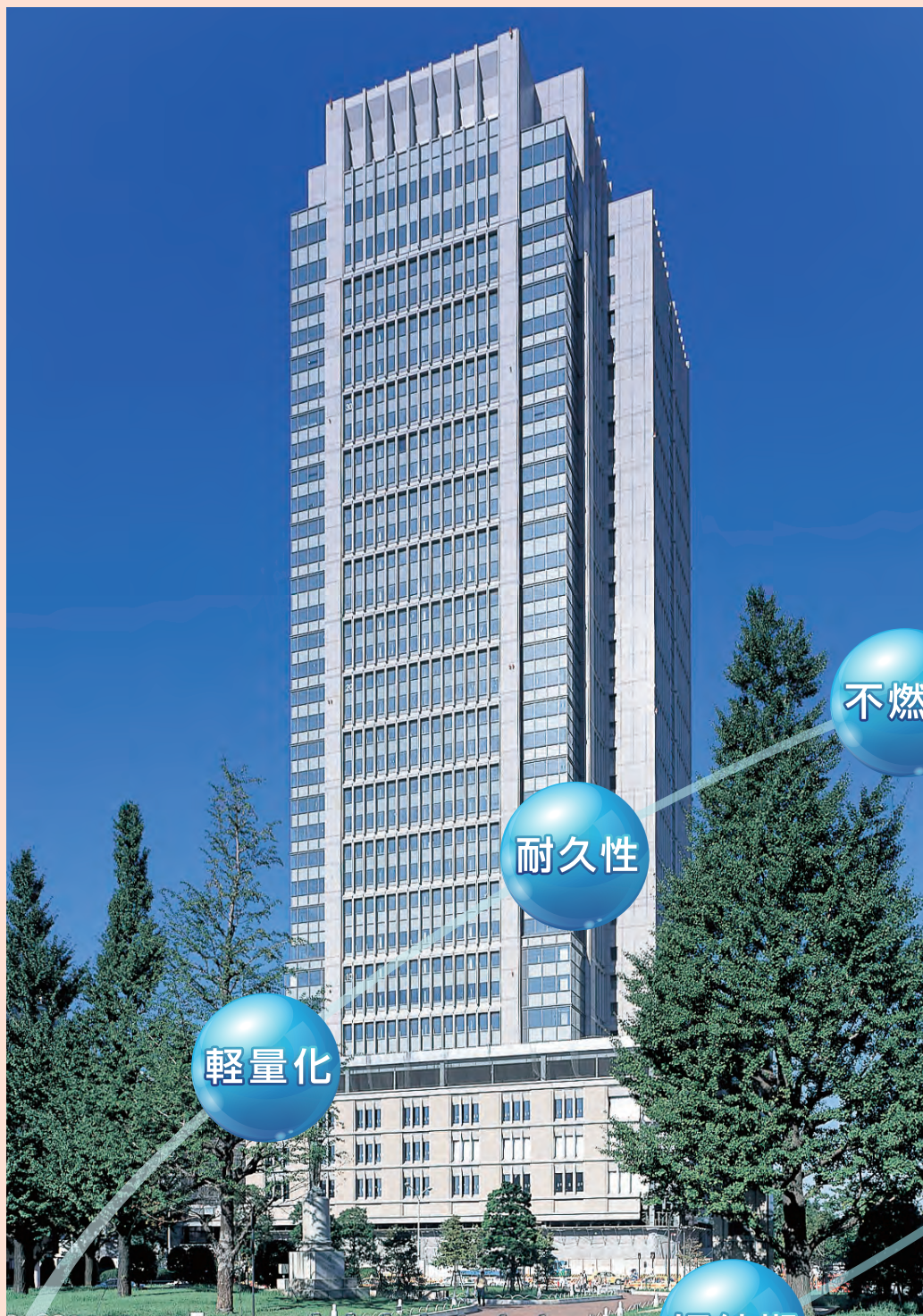
**AT-VII**

ボックスレール®  
田中金属株式会社

**ALUMINIUM  
CURTAIN  
BOX**

CURTAIN BOX  
BLIND BOX  
SCREEN BOX  
LIGHTING BOX

ビルディングの主張をサポートする  
田中金属の[ボックスレール・BOXRAIL®]  
木からスチール、そしてアルミへ



不燃化

耐久性

軽量化

意匠性

短納期

省力化

トータル  
コスト

## 開口部の意匠性を高める重要なファクター。

建築において開口部は、その機能性、意匠性を高めるための重要なファクターとなります。そこに使用されるカーテンボックスは建物のサッシから天井への接続として、また建築工事の工程序列配置、そしてインテリアの意匠的要素として重要なポイントであり、必要不可欠な部位と言えます。

## カーテンボックスのパイオニアとして 多様な設計ニーズにお応えしています。

アルミ押出型材によるカーテンボックスの専門メーカーとして1969年の発売以来、田中金属の「ボックスレール・BOXRAIL®」は様々な建築物の開口部に、数多くのご採用をいただいております。今日の建築物はますます高層化・多機能化し快適空間を創造する新技術の開発、完全不燃化、工法の改革さらには、よりハイテクな意匠表現を満たす新しい建材開発が求められています。

## 規格の組み合わせからオーダー製作まで。

多様なニーズに応える「ボックスレール・BOXRAIL®」は単体の使用はもちろん、用途に応じて各種組合せができるほか、埋込みや直付けなどにも、持出材・袖板・露出カバー等により、あらゆる開口部に合理的に対応いたします。またオーダー製作にも長年の実践的経験とノウハウでお応えします。

## 機能性

### 一体加工生産システムによる 高品質・高精度な製品を安定供給します。

田中金属は、各部材の精度品質管理において細心の注意を払うべく、自社工場において一体加工生産システムを導入しています。常に高品質製品の安定供給はもちろん、現場の施工負担を軽減するため、施工性においても創意工夫がなされています。快適空間への限らない思い入れ田中金属の「ボックスレール・BOXRAIL®」はインテリアの隠れたエレメントとして、十分に満足できる仕上がりをお約束いたします。

## メンテナンス フリー

アルミ製カーテンボックス

**BOXRAIL®**  
**ボックスレール®**

## 広がれ！夢の素

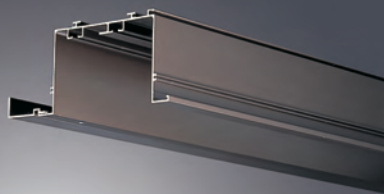
since 1924

私たちの強みは、どんな時代でも“ゆめ”を創ることができること。どんなに厳しい社会環境下にあっても、“ゆめの素”を見つけ、育み、広げ続けてゆきたいと考えています。柔軟な発想、大胆な姿勢で、田中金属は揚々と次の時代へと進みます。

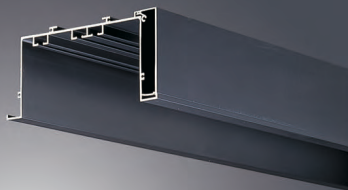
## CONTENTS

バリエーション・特長	3
本体用途一覧表	5
装着例	6
ボックス本体	7
持出材	10
袖板	11
露出カバー	12
ノービス仕様	13
木目調シリーズ	14
スクリーンボックス	15
ルクサレール・アールボックス	16
カーテンボックス(埋込タイプ)参考図	17
カーテンボックス(露出タイプ)参考図	18
ブラインドボックス(埋込タイプ)参考図	19
ブラインドボックス(露出タイプ)参考図	20
上部取り合い例	21
取り合いパターン例	22
納まり参考例	23
部品	25
組立及び加工要領	27
施工要領・製作要領	29
作業手順	30

# ボックスレールのワイドバリエーション 多様化する開口部のあらゆる納まりにジャストフィット



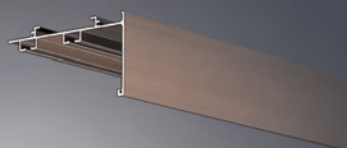
SD35+AT120



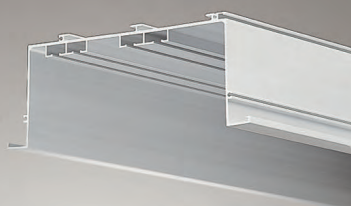
AT150+SRC80



SC70+AT120F+SRC205+SRC205A



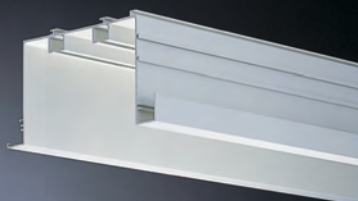
AT130L



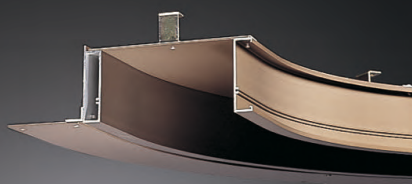
AT200



SC70+AT120F+SC70



NAT150H



DA352+DA351



AT120F-15H

## 特 長

## ● 本体

本体には、ブラインド及びカーテンの吊り元が天井内に納まる埋込型、梁下のせまい現場用の露出型がそれぞれ用意されています。特に、使用頻度の高い埋込型のサイズは、カーテン・ブラインドの単体使用はもちろん、バーチカルブラインド+カーテン、ベネシャンブラインド+カーテンなど用途に応じて選べる様、各種用意されています。

## ● アールボックス

曲線、曲線+直線で空間をクリエイトするなど、建物の多様化、洋風化が急速に具体化しています。建物そのものの構造的な高度化だけでなく意匠性はもちろん機能性、快適性が求められる中で、常にその調和とクオリティの向上に取り組んでいる当社では、豊富な実績と経験を活かしアルミ押出材によるR付ボックスを開発しました。R600mm1/4円以上が可能で、さらに意匠範囲が広がります。(P.16参照)

## ● 袖板

ベネシャンブラインド用で、ブラインドの高さに応じられるサイズがあります。ボックス本体とクリップでジョイントすることにより、ブラインドを上部に吊り上げた際でも、たたみ代まで完全に収納され、天井面、窓廻りがスッキリ納まります。(P.11参照)

## ● 持出材

サッシとの納まりをスッキリと美しく仕上げるための部材です。ボックス本体の多目的組合わせ時の連結部材としても使用できます。(P.10参照)

## ● 露出カバー

梁下のせまい現場に取付ける埋込型の側面化粧板として、使用出来ます。(P.12参照)

## ● 材質

アルミ合金製ですから、従来のスチール製カーテンボックスに比べ、重量は3分の1の軽さ。施工現場での省力化に寄与します。木製を含む従来の工法と比べ、中間工程である塗装仕上げや、メンテナンスの必要がなく、手間を省きますので工期が短く、経費の節減にもつながります。

## ● 耐久性

従来のスチール及び木製のカーテンボックスに比べ、極度の温度差、乾燥湿度などによる影響を受けにくく、長期使用に優れた耐久性を持ち、空調設備の使用に対する収縮やソリ、曲がり等の安定性が高く、いつまでもスムーズなカーテン・ブラインドの開閉をお約束します。すべてが〈不燃材〉アルミ合金A6063S-T5で構成されていますので、建築基準法に適合する製品です。

## ● 完全オーダーにも対応 ●

蓄積したノウハウと独自の技術を基に、先進のVE提案をいたします。

## 標準仕様

## 1・材料

- 主材料 形材は  
JIS H 4100に規定する A6063S-T5
- アンカー、ブラケット、コーナープレート、クリップ等  
JIS G3141に規定する SPCC及び  
JIS G3131に規定する SPHC

## 2・表面処理

- 主材料 形材は  
JIS H 8602に規定する複合被膜
- ブラケット、コーナープレート、クリップ等  
JIS H 8610に規定する電気亜鉛メッキ

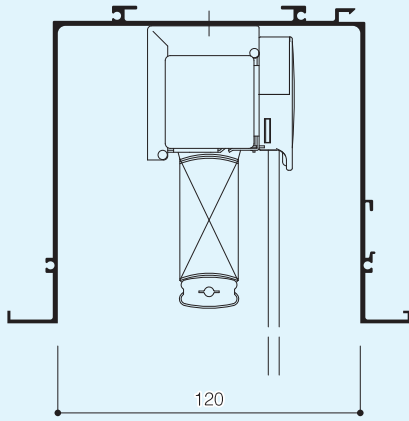
# 本体用途一覧表

品名	形状	用途・目的別組合わせ				
		カーテン		ブラインド		木目調
		シングル	ダブル	ヨコ型	タテ型 ロール	
AT120 AT120F		○	○	○	○	
AT150 AT150F		○	○	○	○	
AT200 AT200F		○	○	○	○	
AT120L AT120LF		○	○	○	○	
AT130L		○	○	○	○	
NAT120H NAT150H		○	○		○	○
AT120F-12H AT120F-15H				○	○	
AT150F-12H AT150F-15H				○	○	

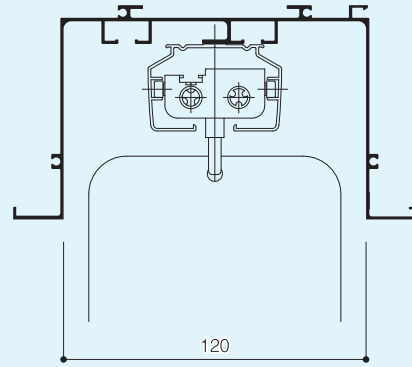
+

+

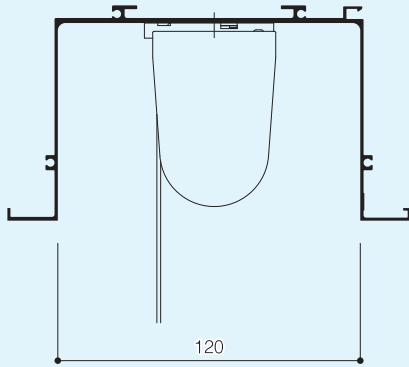
ベネシャンブラインド(25mm)装着例



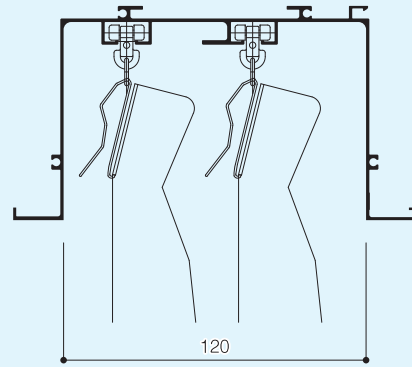
バーチカルブラインド(100mm)装着例



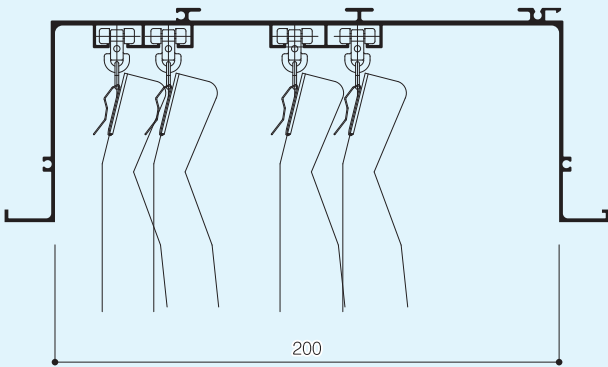
ロールブラインド装着例



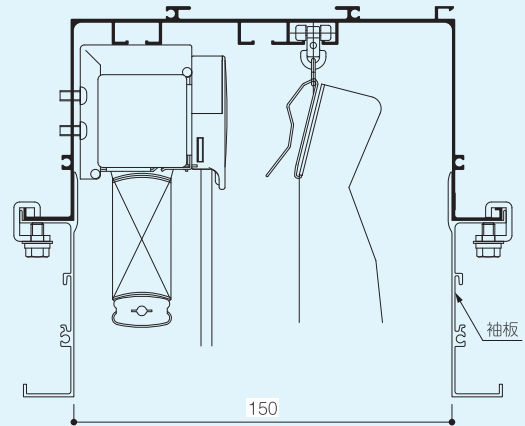
カーテン引違い装着例



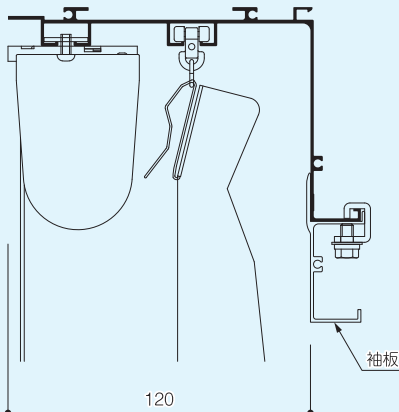
カーテンダブル引違い装着例



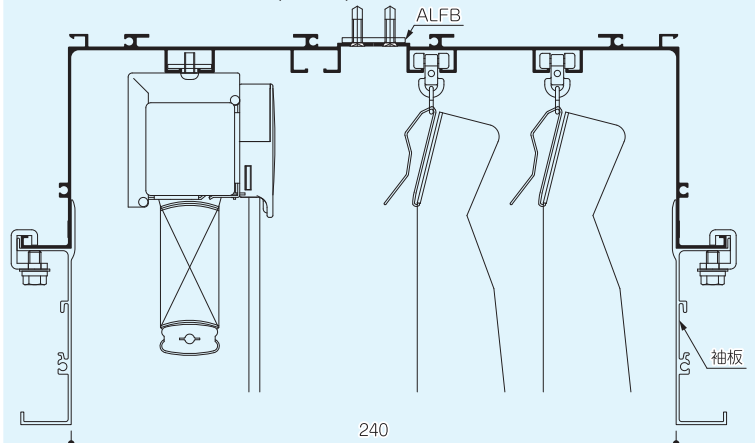
ベネシャンブラインド (25mm) +カーテンシングル装着例



ロールブラインド+カーテンシングル装着例

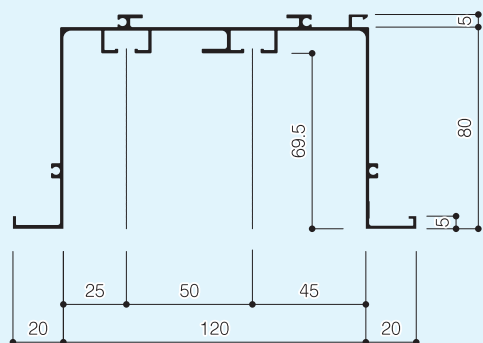


ベネシャンブラインド(25mm)+カーテン引違い装着例

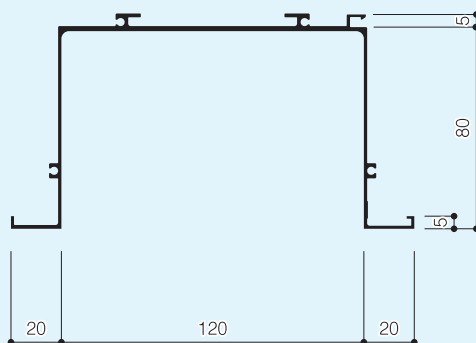


# ボックス本体

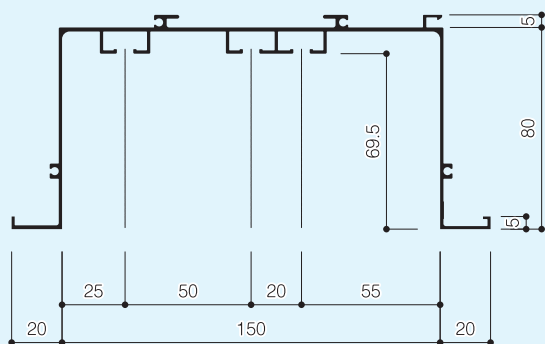
## AT120



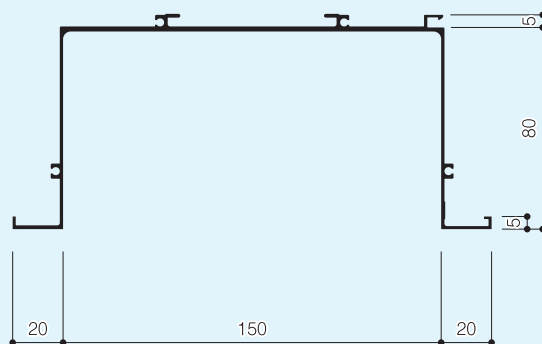
## AT120F



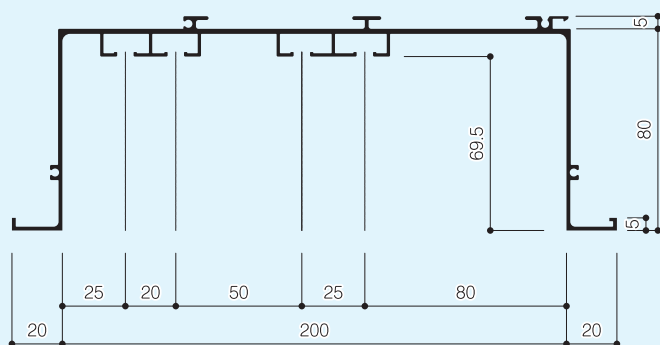
## AT150



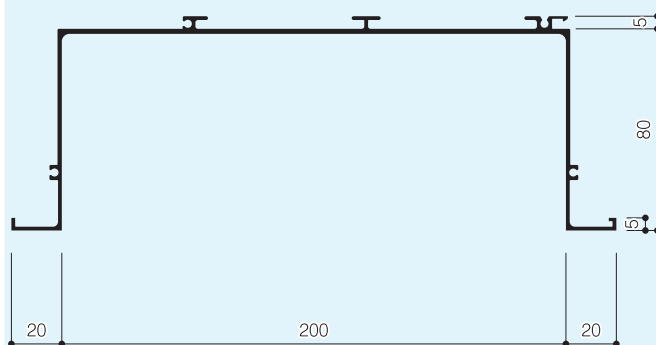
## AT150F



## AT200



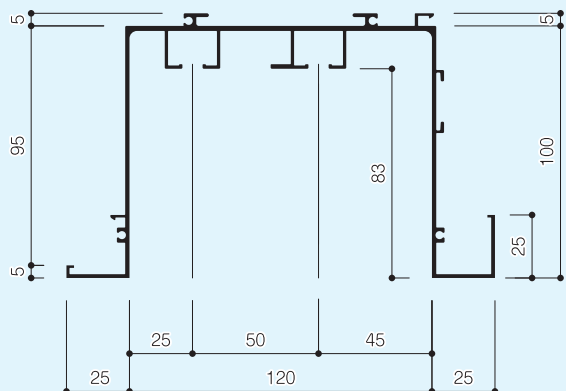
## AT200F



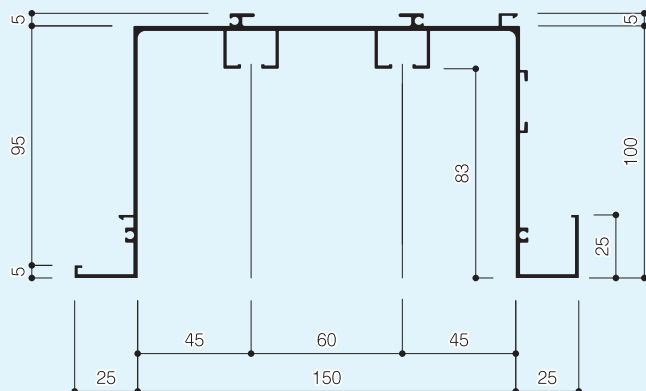
+

+

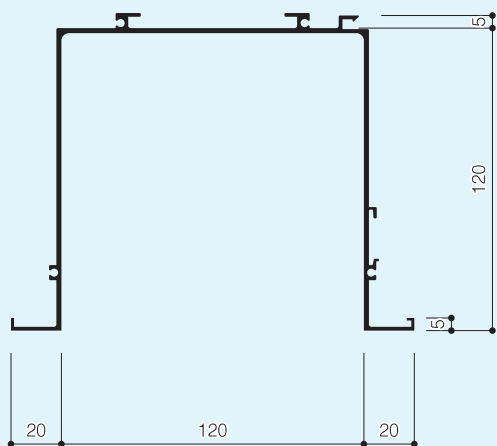
## NAT120H



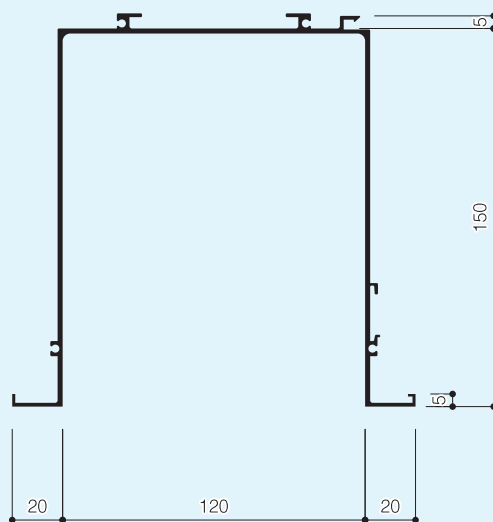
## NAT150H



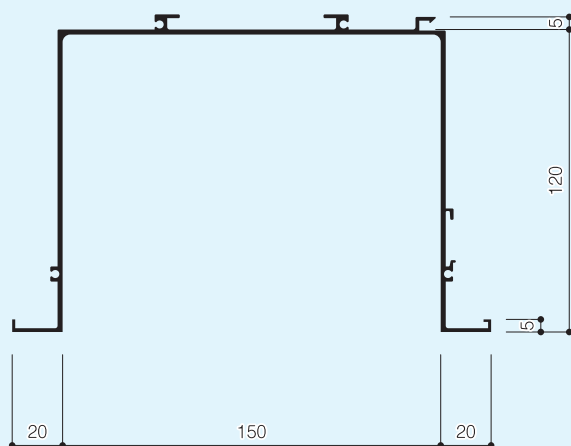
## AT120F-12H



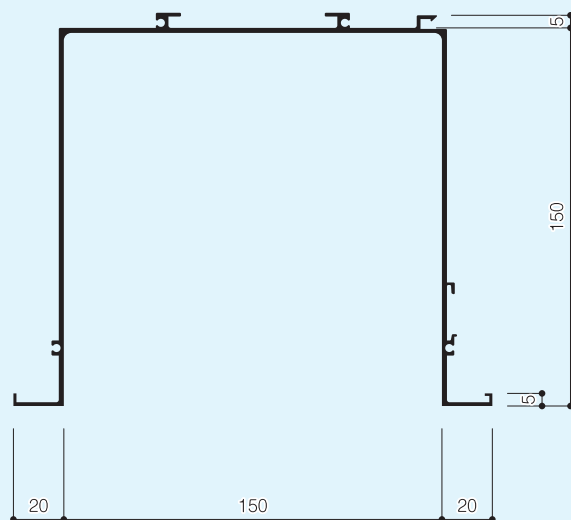
## AT120F-15H



## AT150F-12H

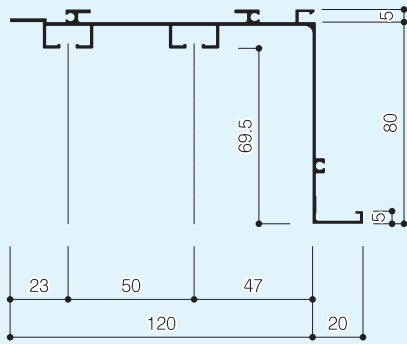


## AT150F-15H

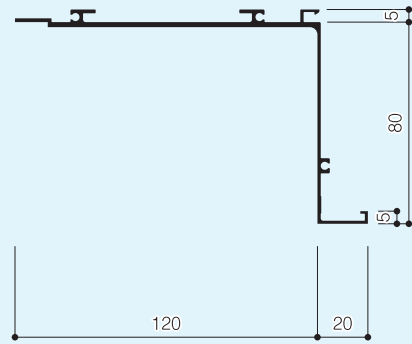


# ボックス本体

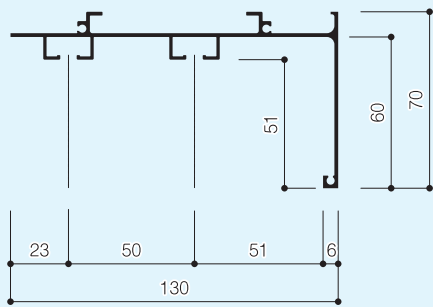
AT120L



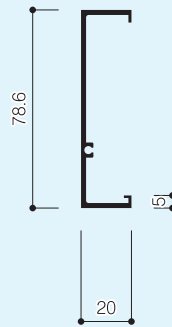
AT120LF



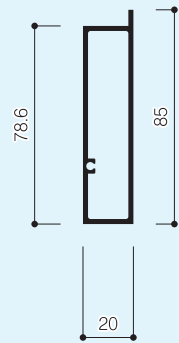
AT130L



DA351



DA352

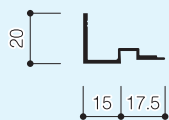


アールボックス専用部材

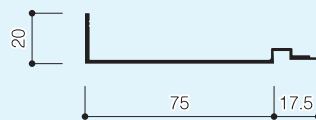
アールボックス専用部材



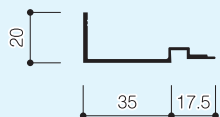
SD15



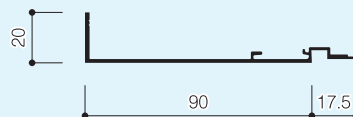
SD75



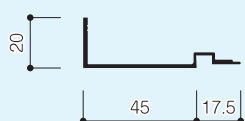
SD35



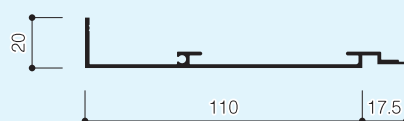
SD90



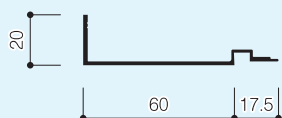
SD45



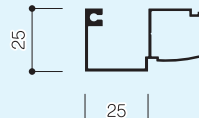
SD110



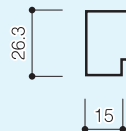
SD60



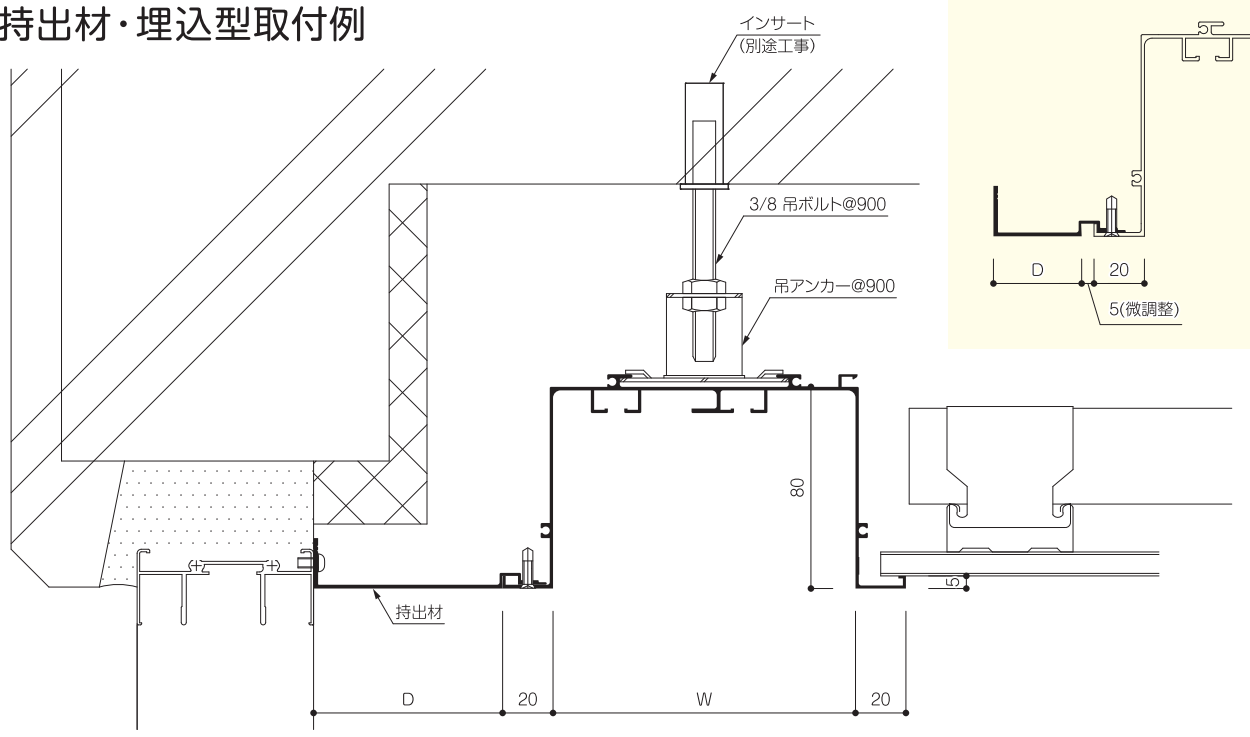
NSD25  
(NAT120H・150H専用)

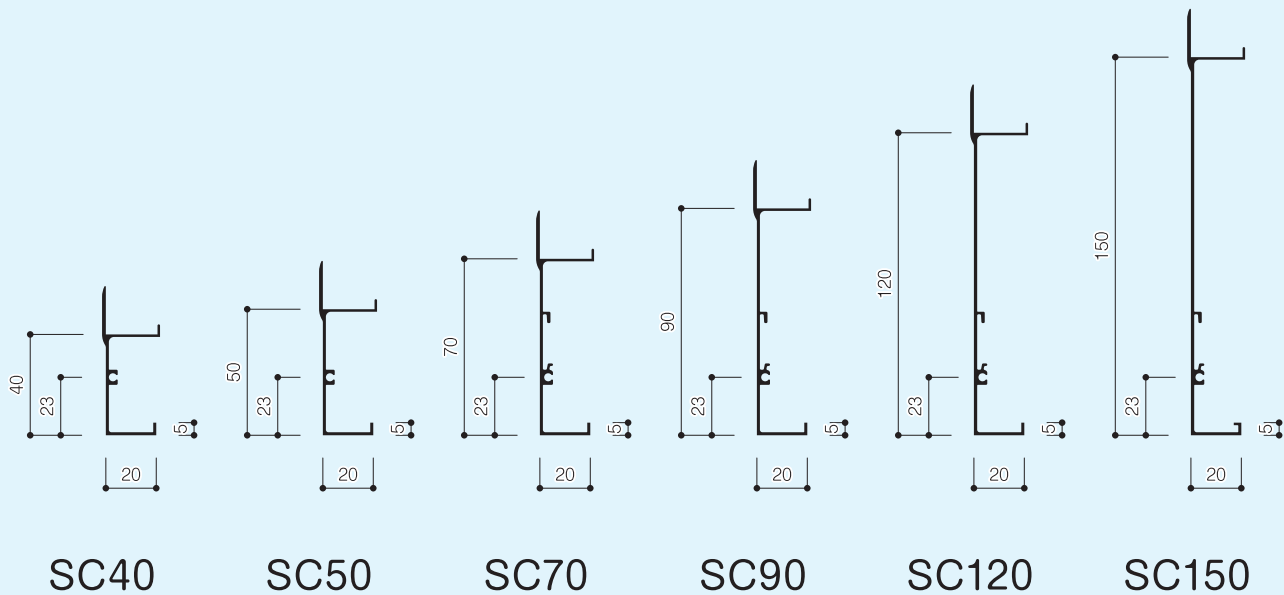


NSD15C  
(ノービス仕様部材)



## 持出材・埋込型取付例





SC40

SC50

SC70

SC90

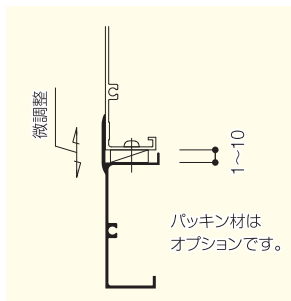
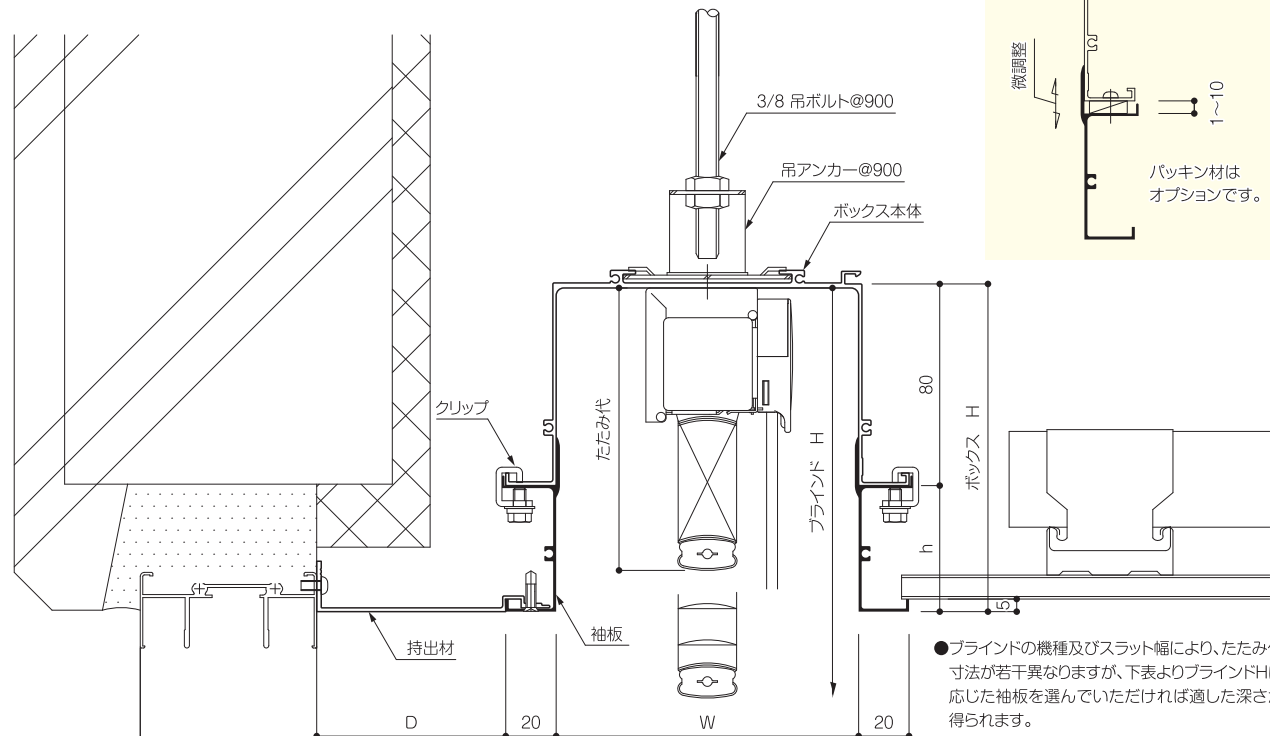
SC120

SC150

+

+

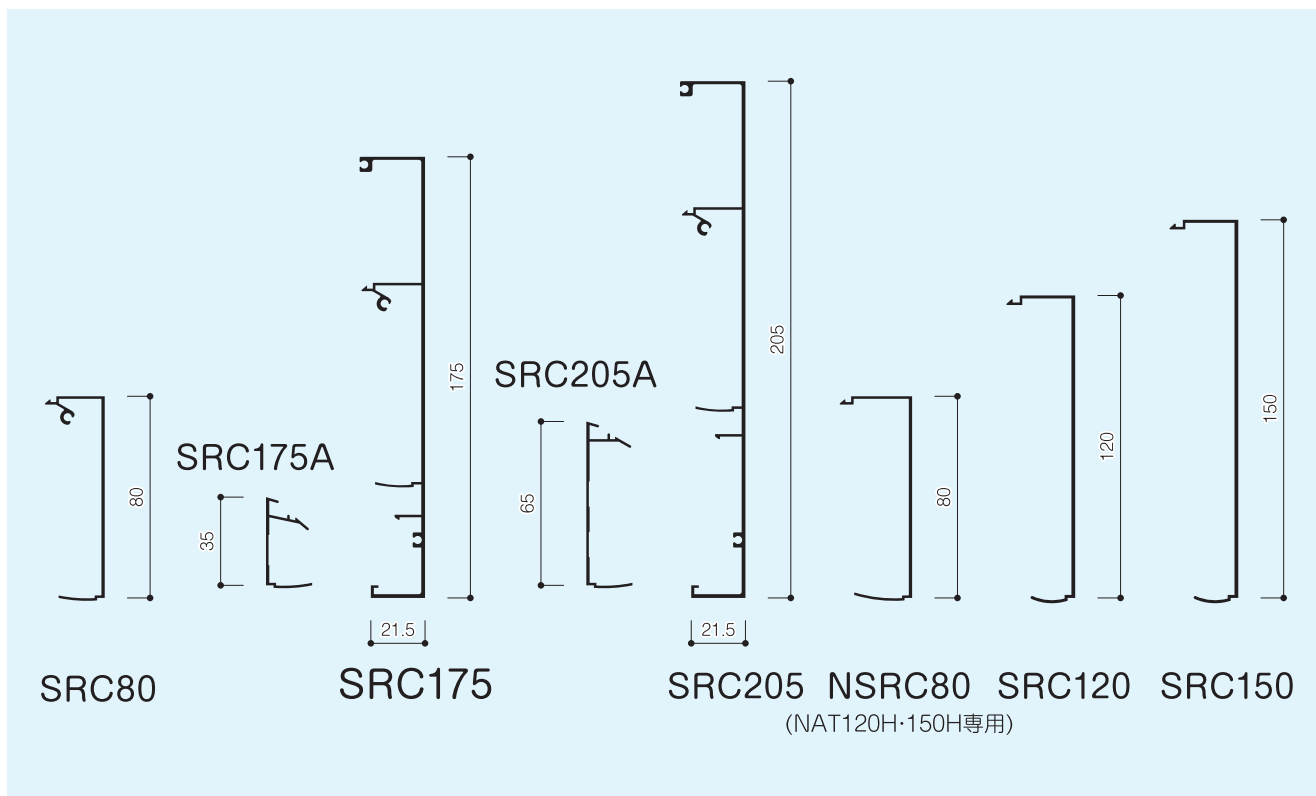
## ベネシャンブラインド使用時の袖板選定方法



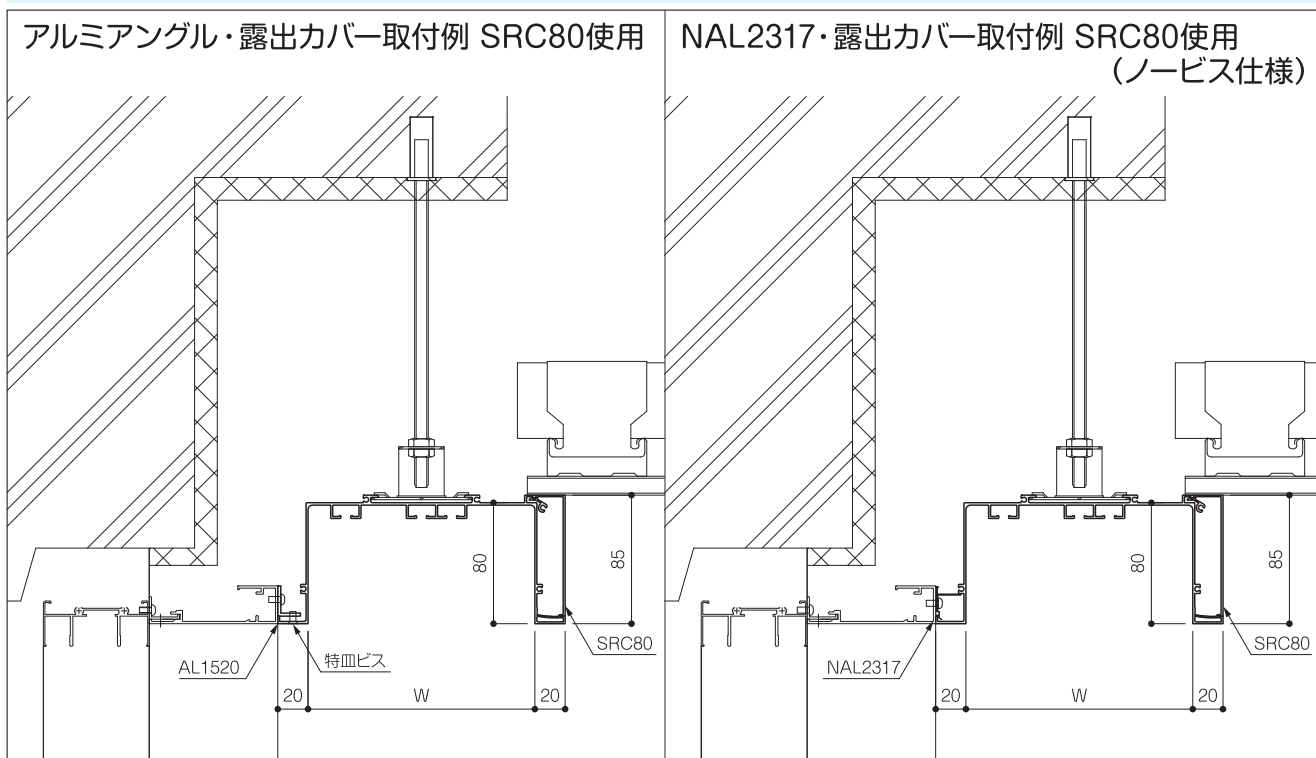
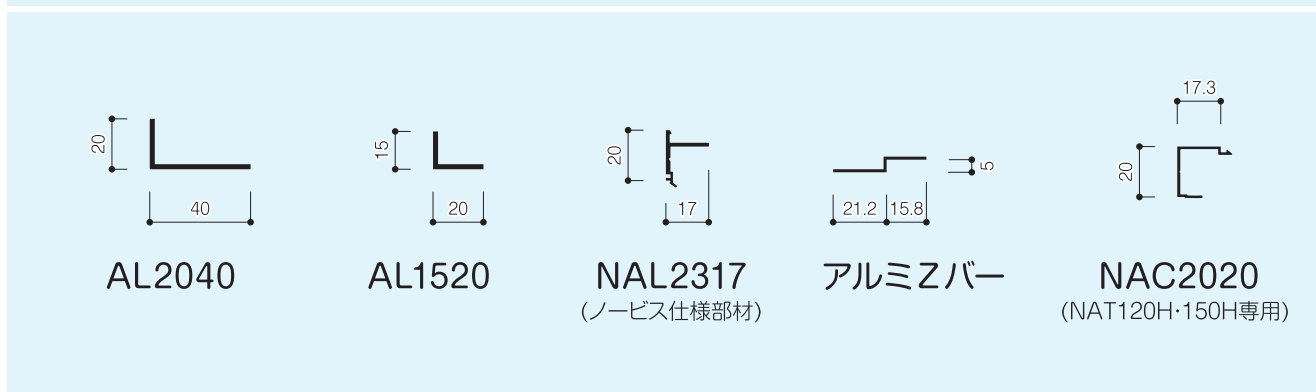
ブラインドH(mm)	製品名	h(mm)	ボックスH(mm)
H≤1,000	SC40	40	120
H≤1,500	SC50	50	130
H≤2,000	SC70	70	150
H≤2,500	SC90	90	170
H≤3,000	SC120	120	200
H≤3,500	SC150	150	230

+

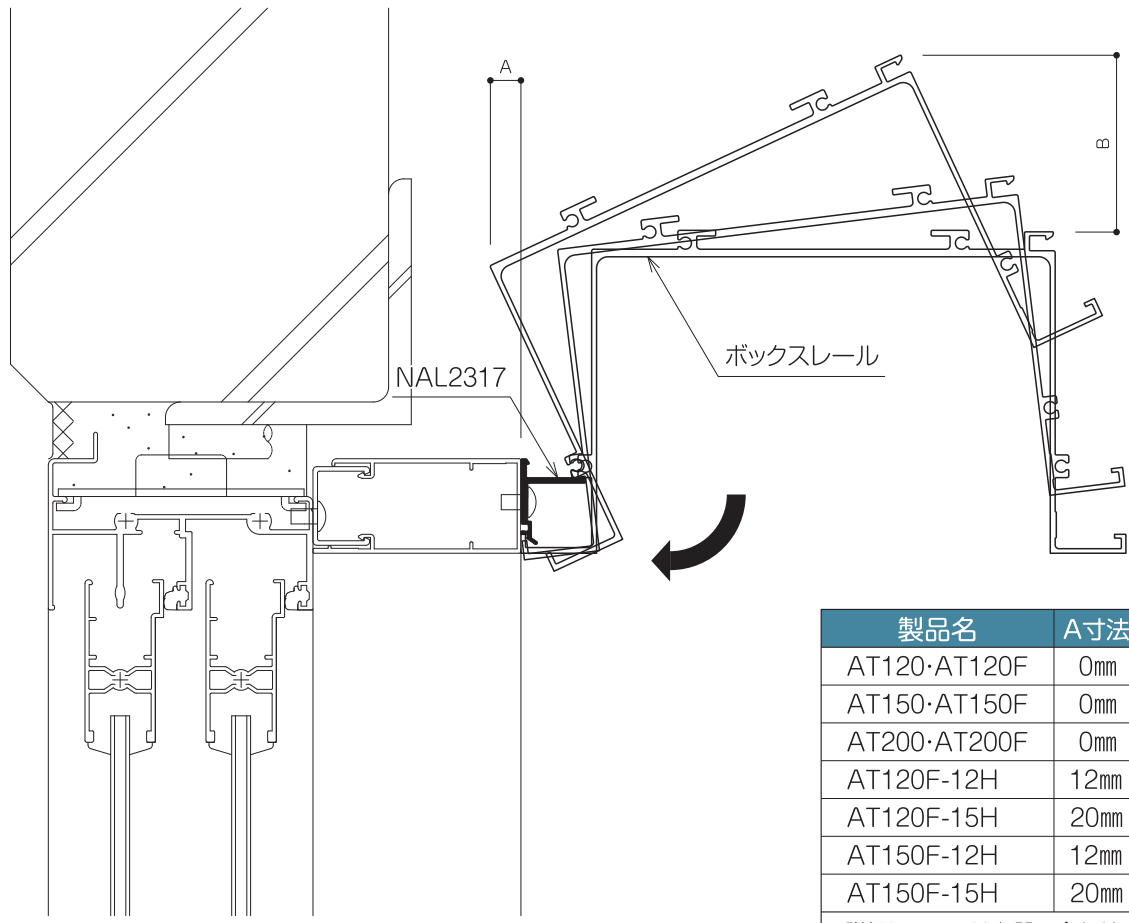
+



+

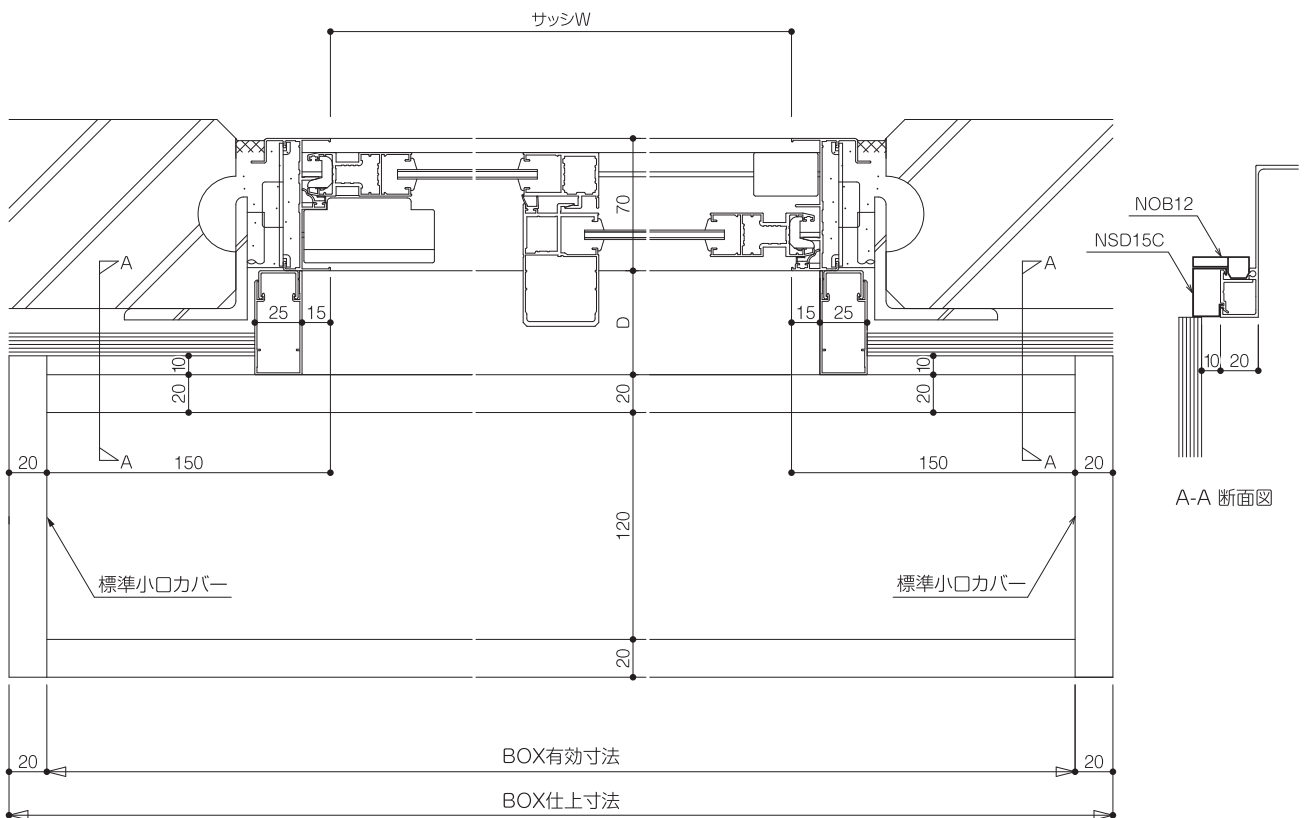


# ノービス仕様

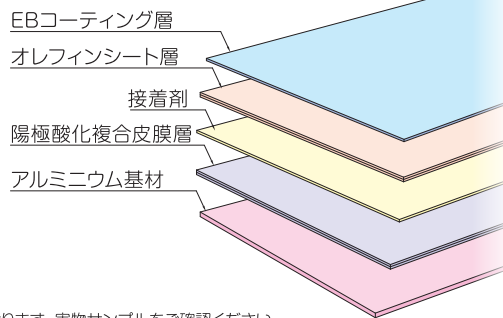


製品名	A寸法	B寸法
AT120・AT120F	0mm	35mm
AT150・AT150F	0mm	40mm
AT200・AT200F	0mm	55mm
AT120F-12H	12mm	35mm
AT120F-15H	20mm	35mm
AT150F-12H	12mm	40mm
AT150F-15H	20mm	40mm

詳細についてはお問い合わせください



## アーキティングシートラインアップ



印刷物の為、色調は実物と多少異なります。実物サンプルをご確認ください。



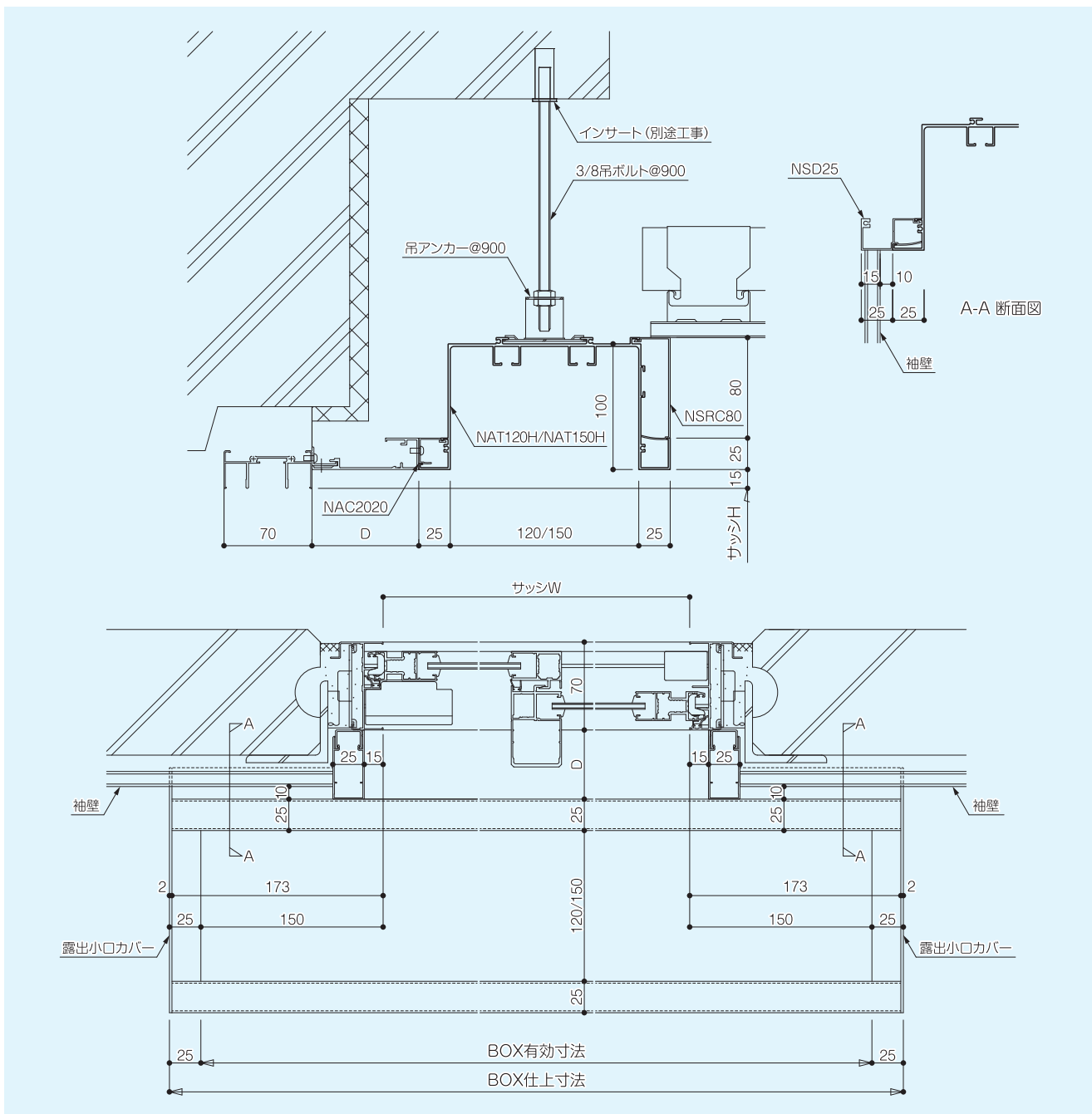
ハニーチェリー



キャラメルチーク



リアルチークM



# SCREEN BOXRAIL <スクリーンボックスレール>

TSB 200×200

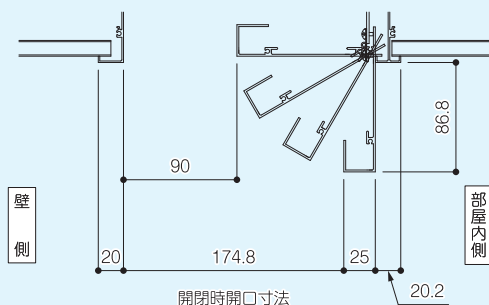
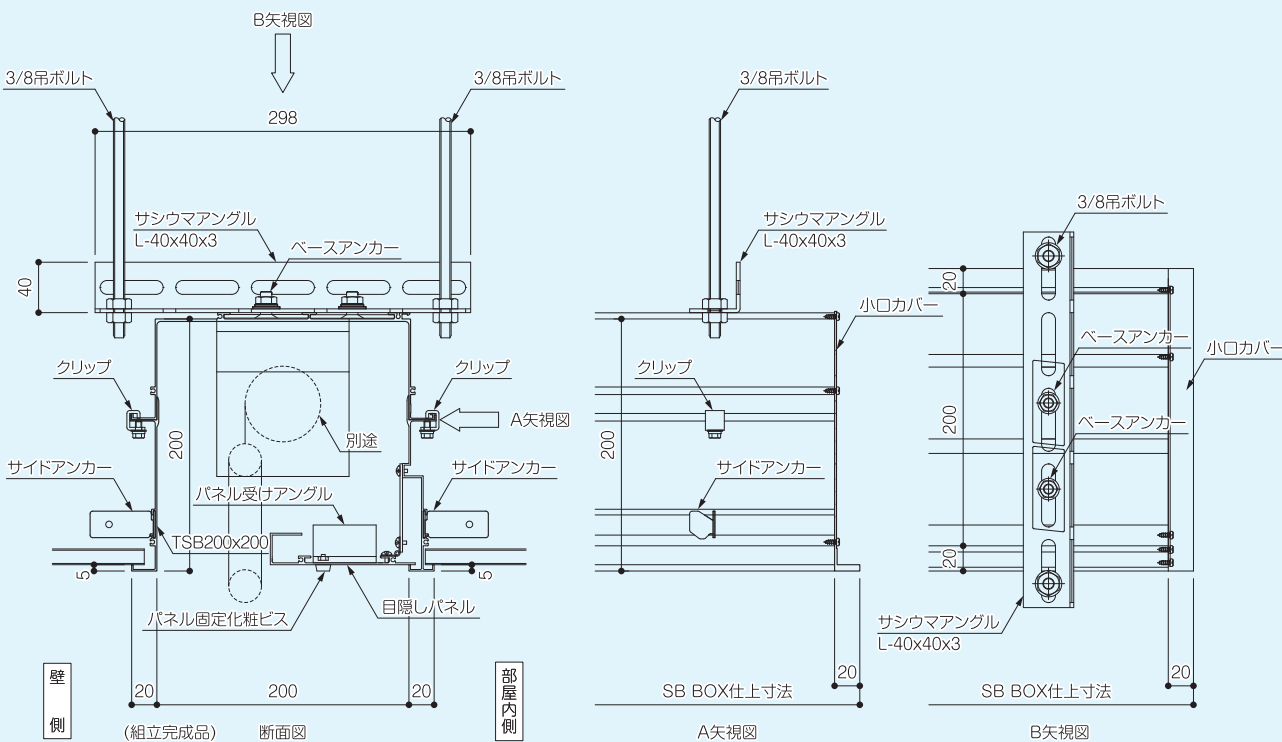
## 天井収納型スクリーンボックス

外観を損なわない、天井収納タイプのスクリーンボックス。目隠し部材を使用することで、内部を隠せ、部屋の雰囲気を損なわずに収納できます。開閉式なので内部メンテナンスも簡単にできます。



+

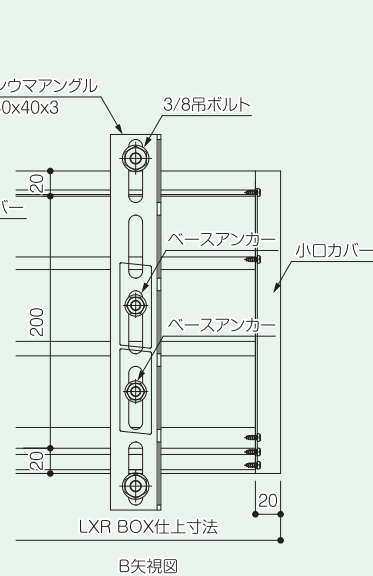
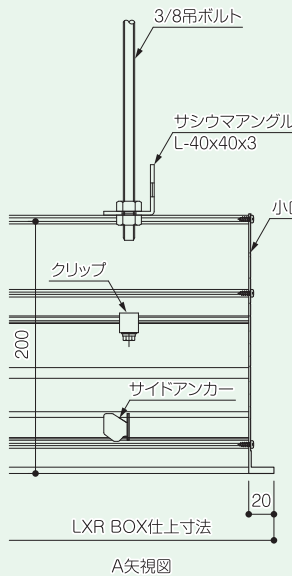
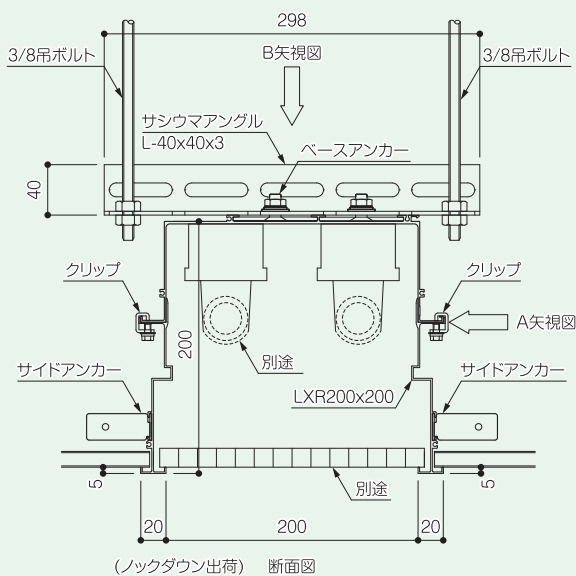
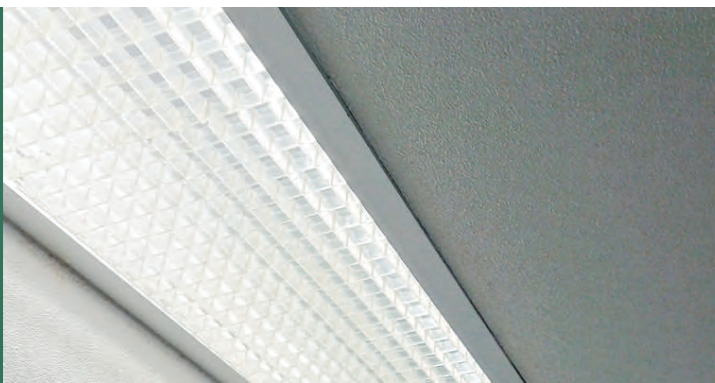
+



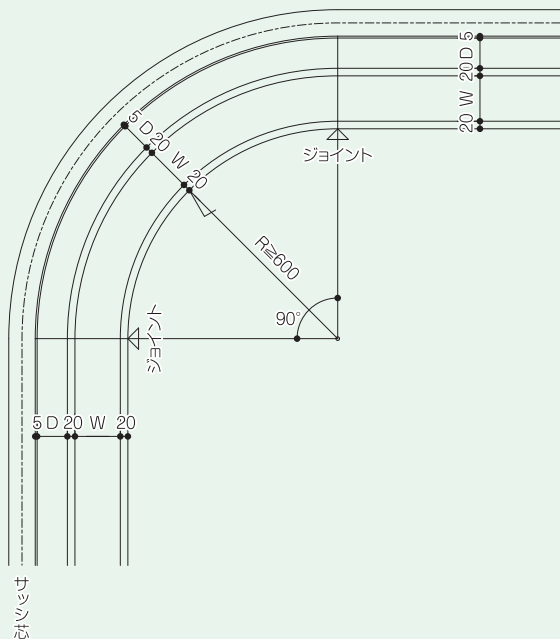
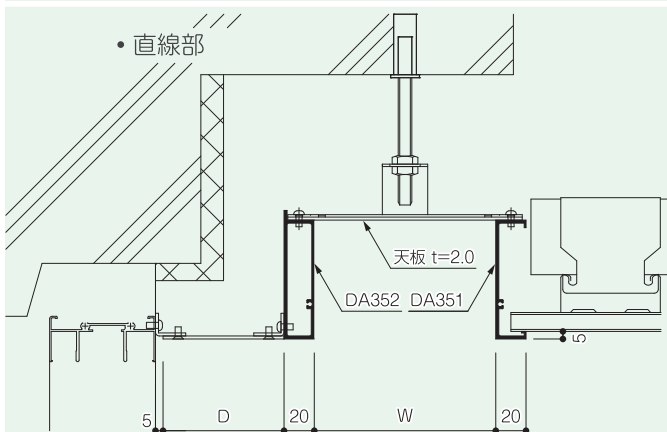
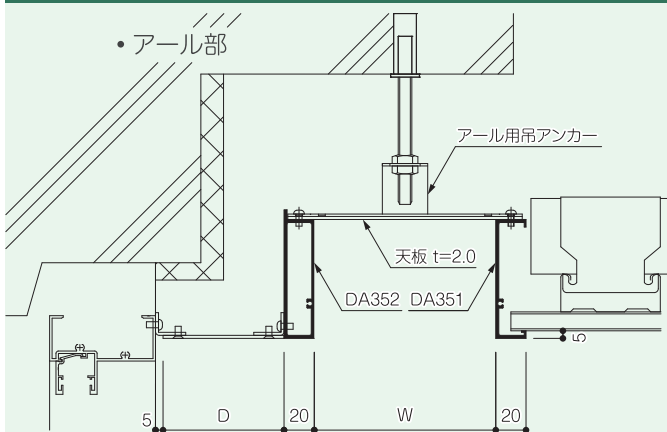
## LXR 200×200

### 天井埋込型照明ボックス

施工性を重視した軽量型照明ボックスです。  
天井との取合いがスマートに納まります。  
照明ルーバーの装着も可能なタイプです。

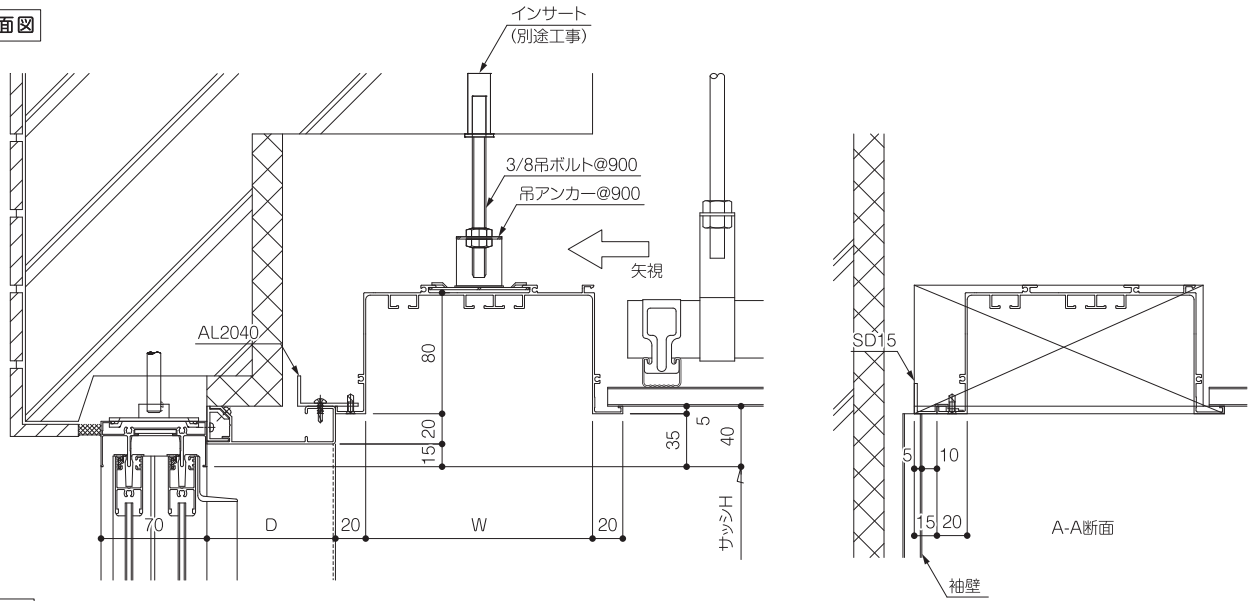


### アールボックス

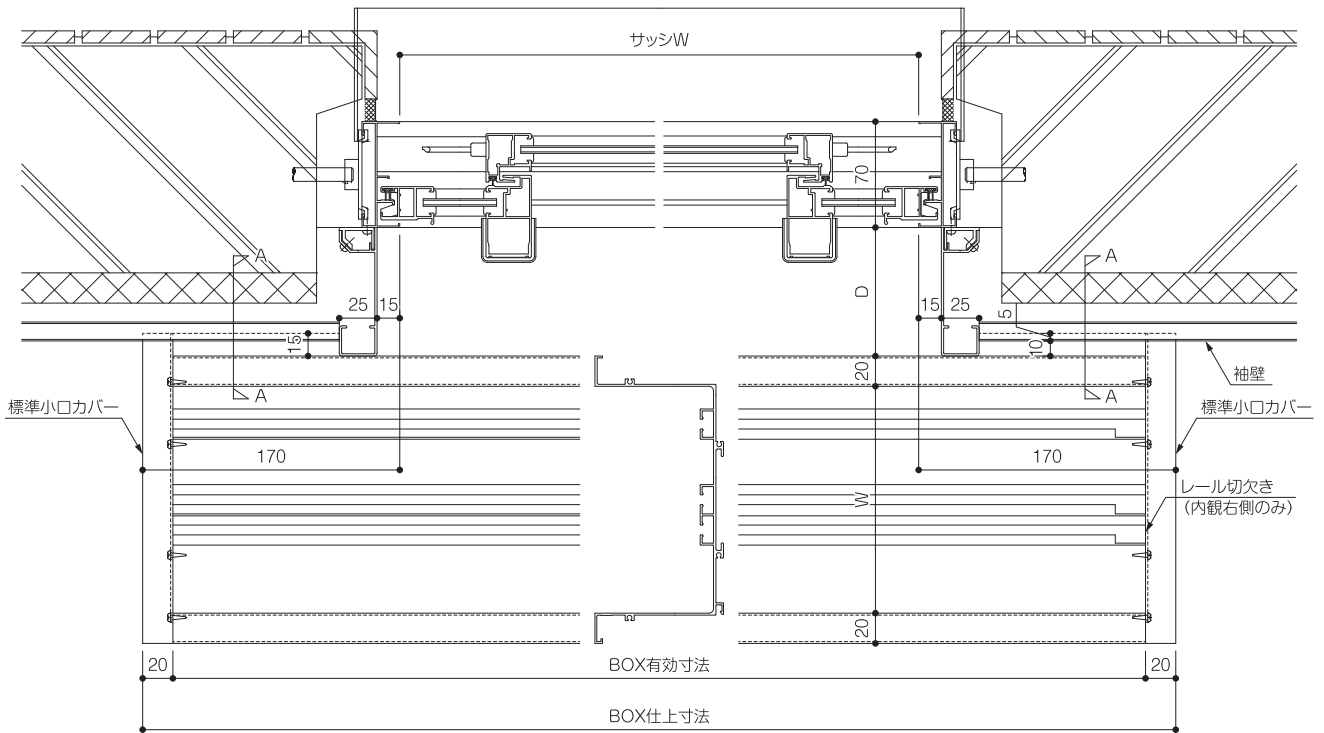


# カーテンボックス(埋込タイプ)参考図

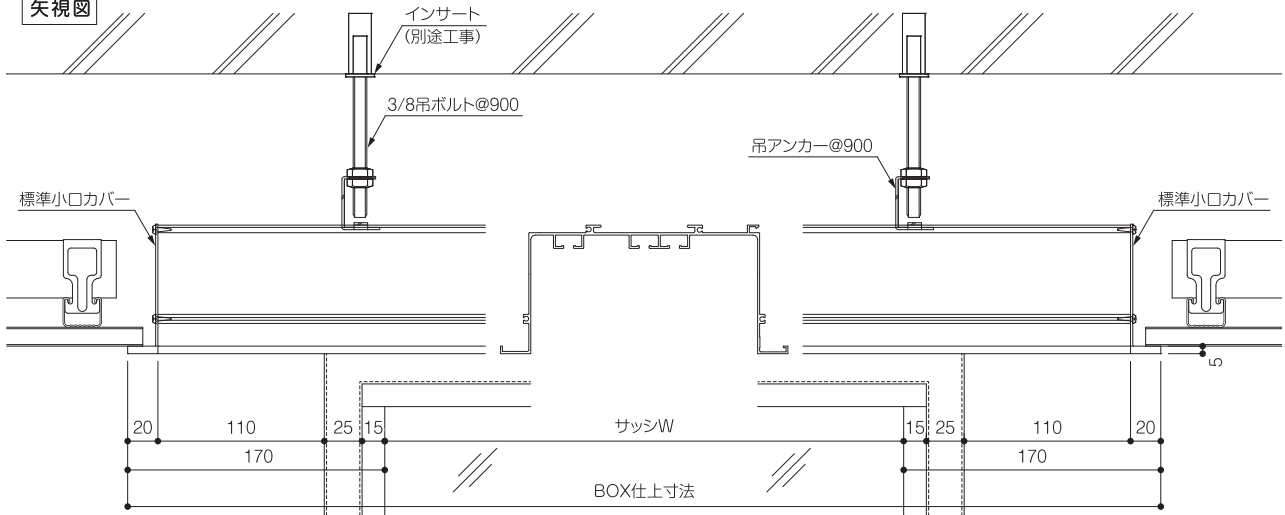
断面図



伏図



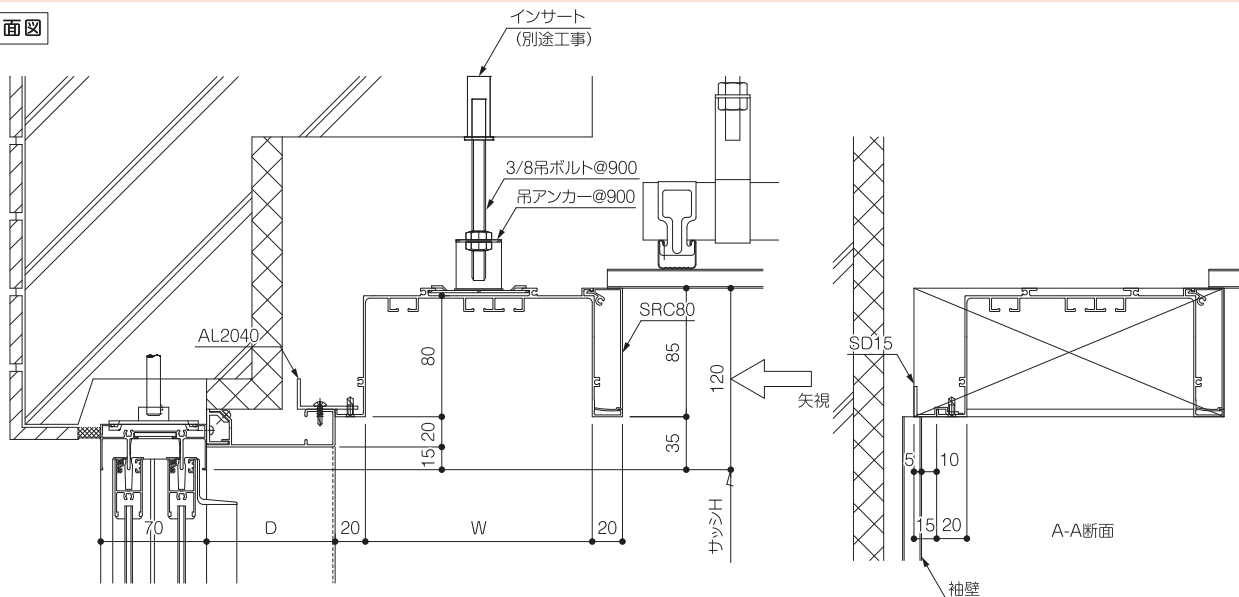
矢視図



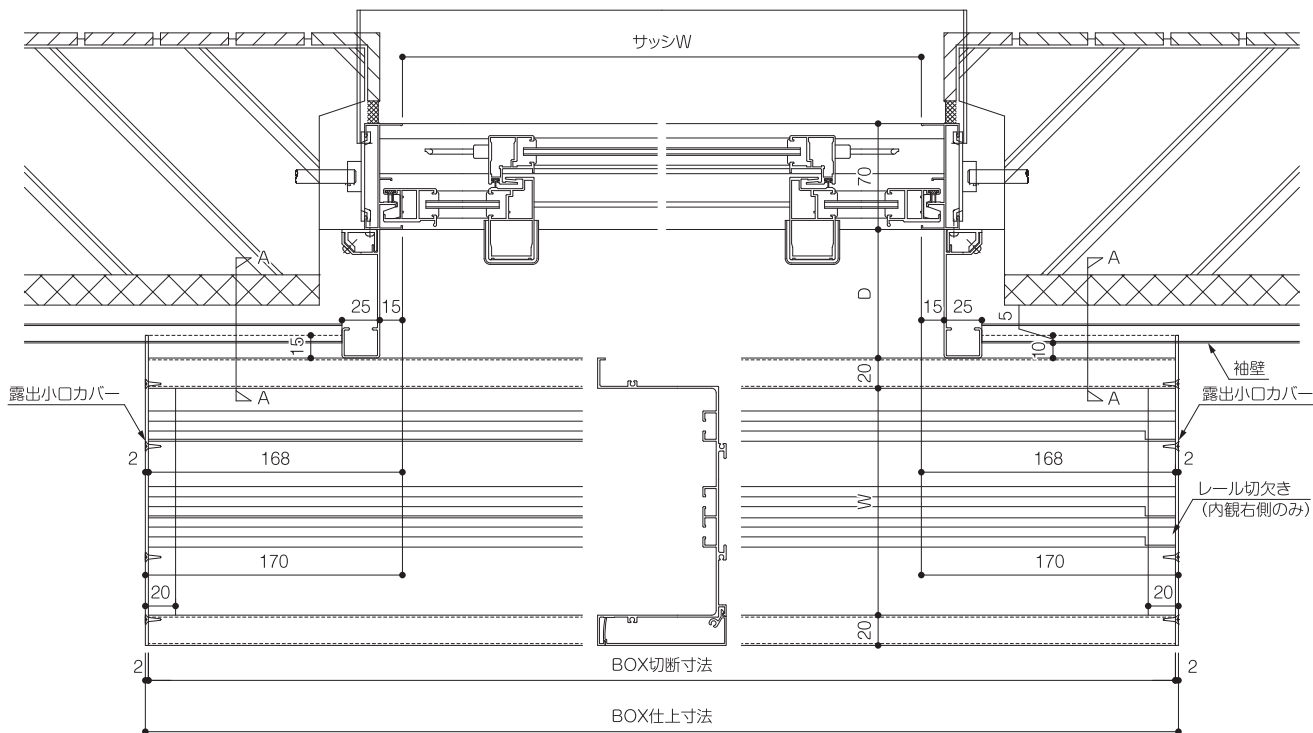
+

+

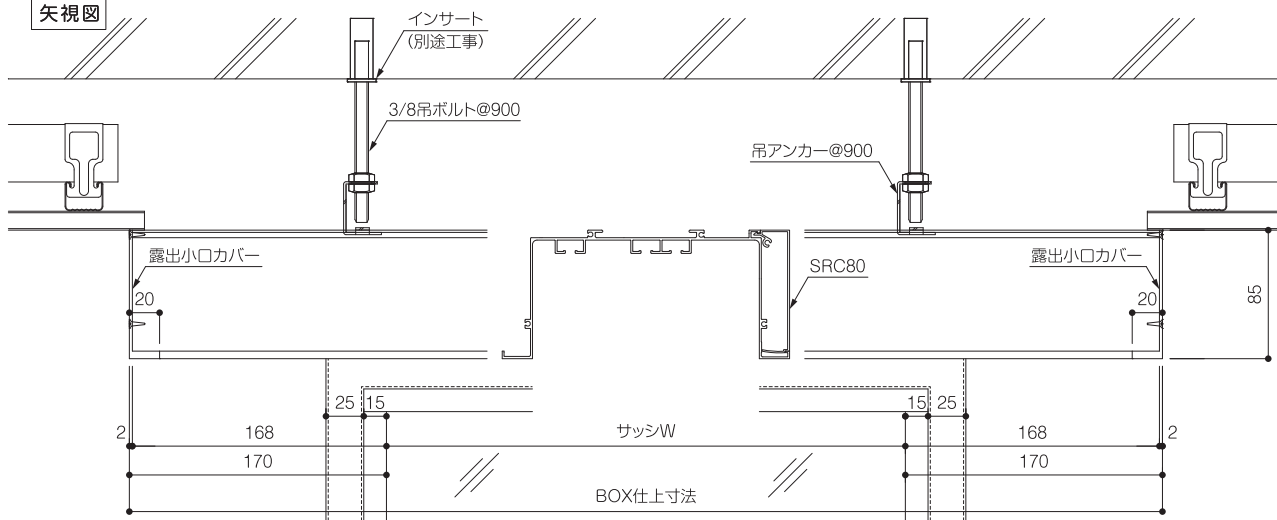
断面図



伏図

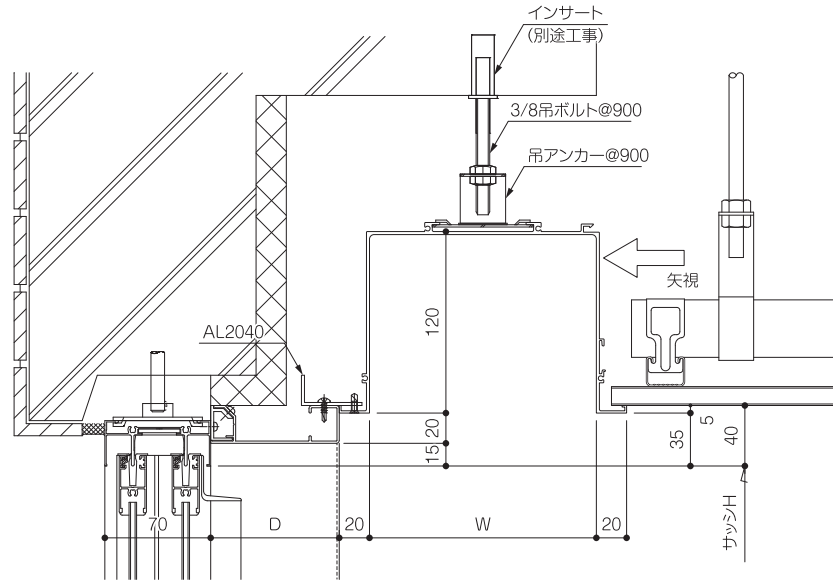


矢視図

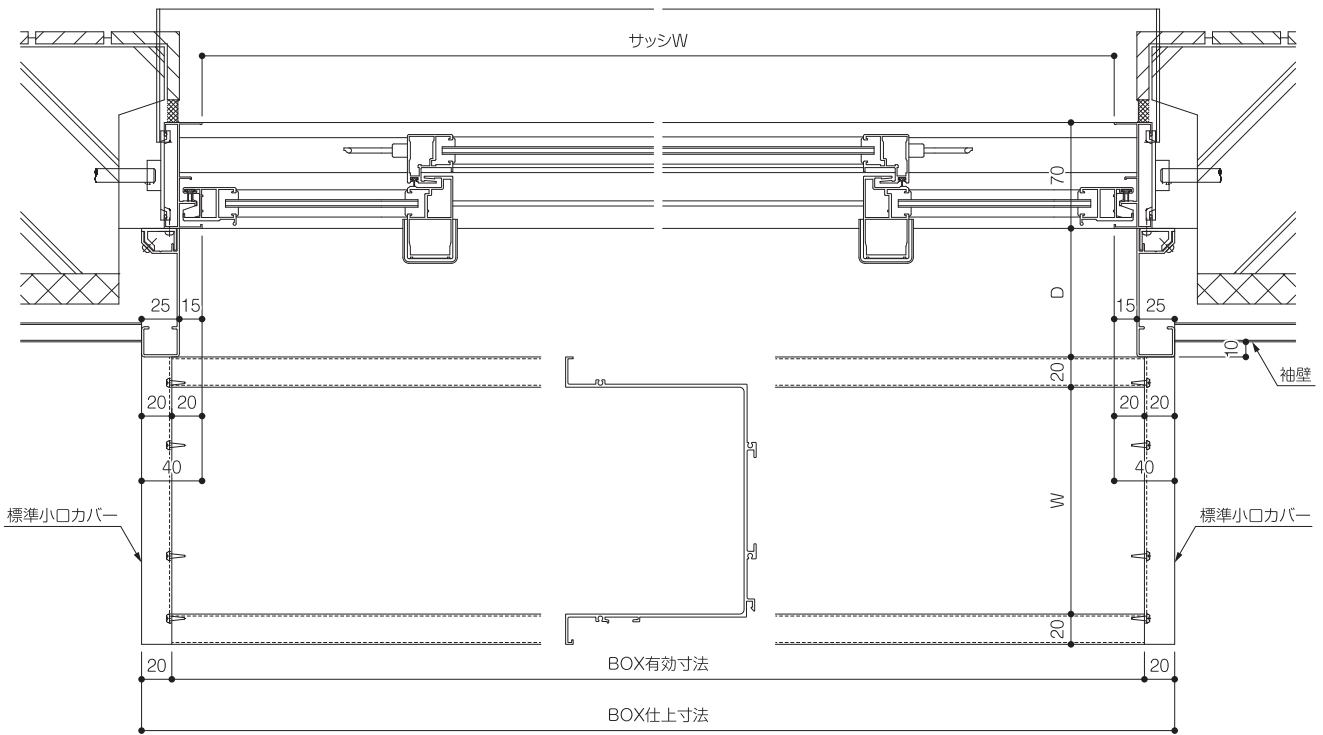


# ブラインドボックス(埋込タイプ)参考図

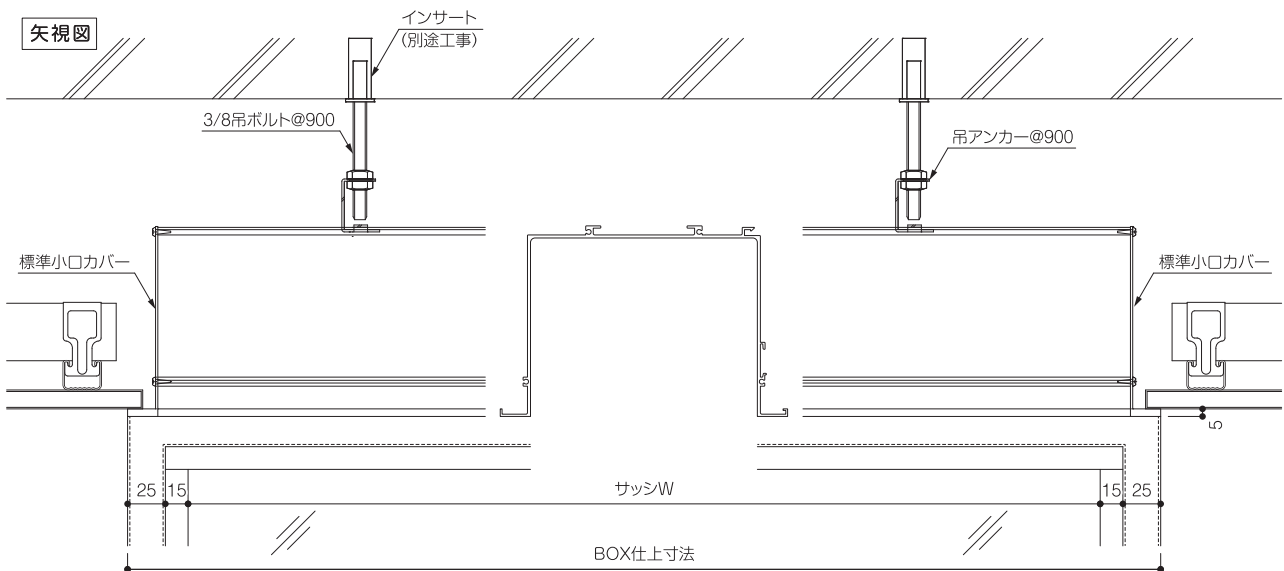
断面図



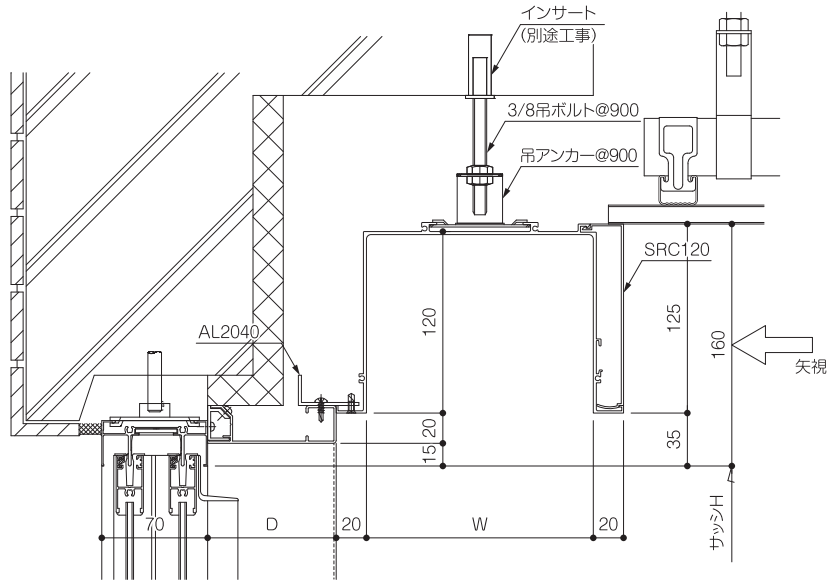
伏図



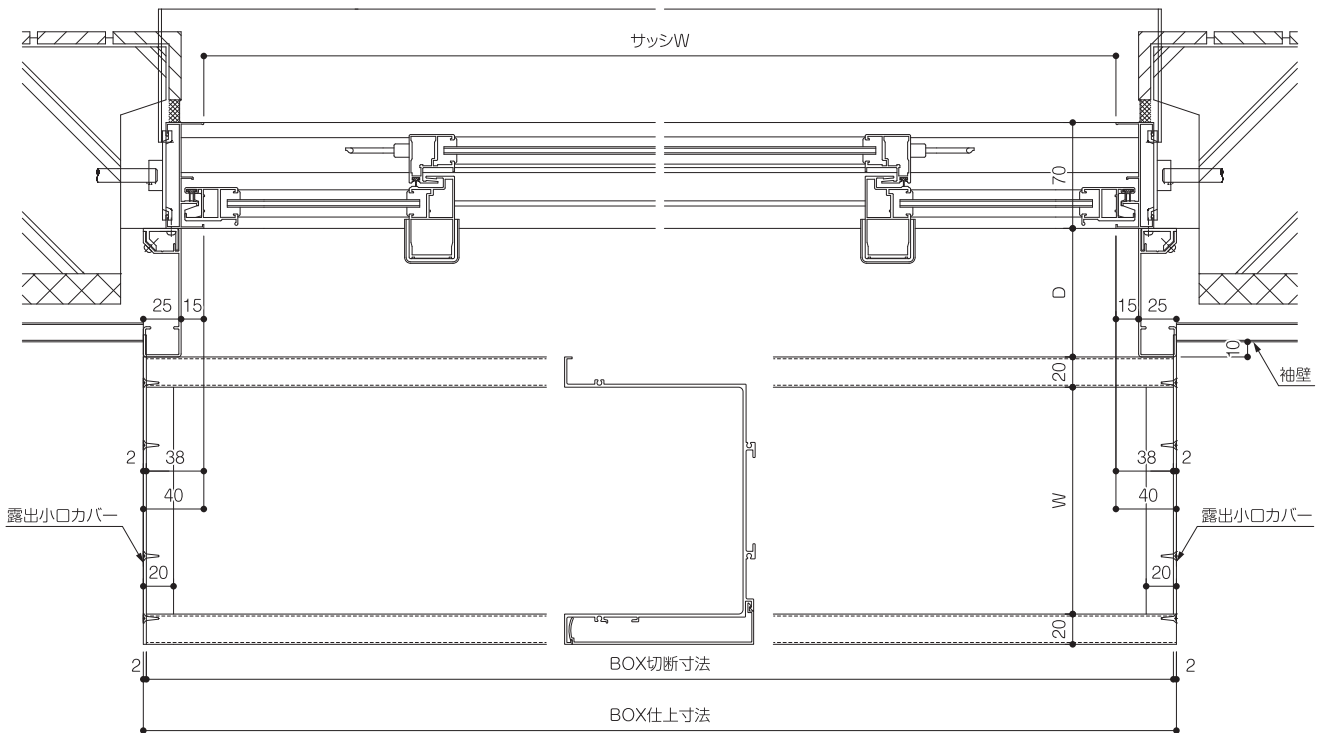
矢視図



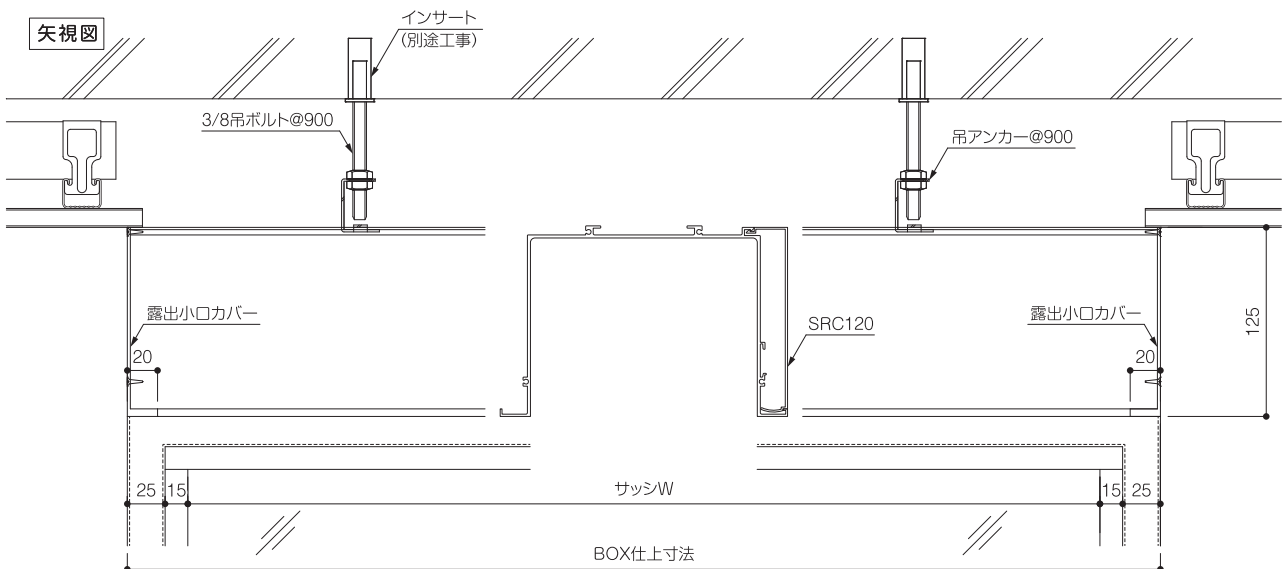
断面図



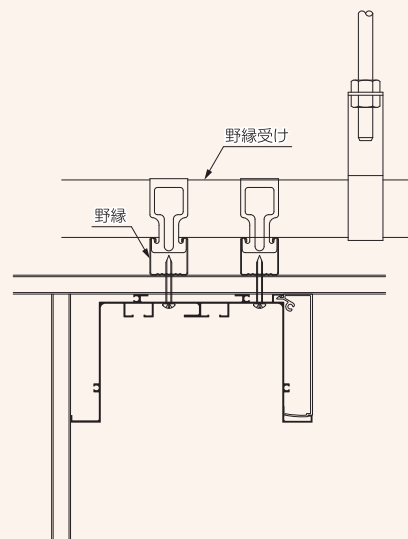
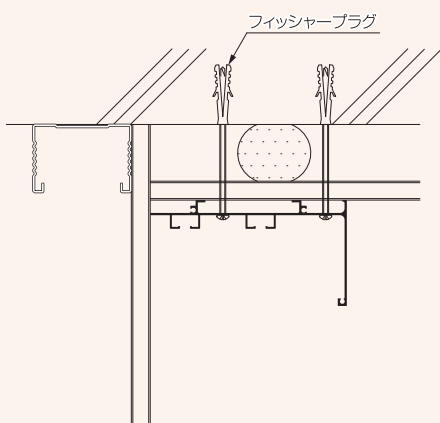
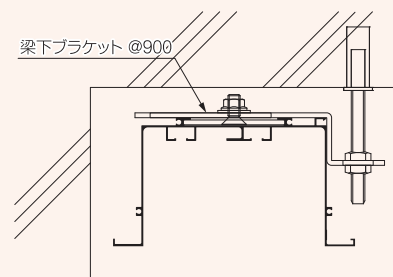
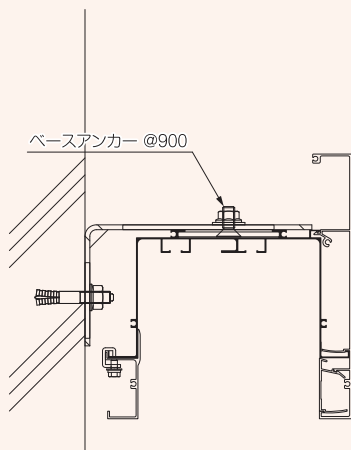
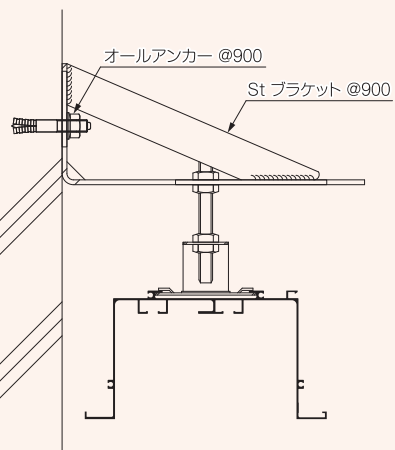
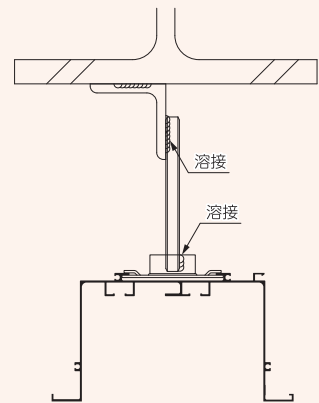
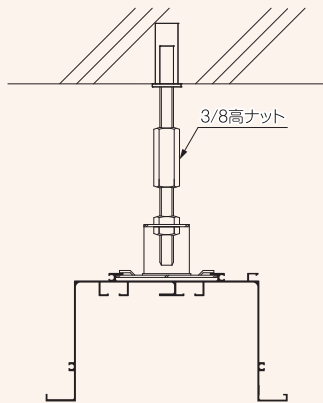
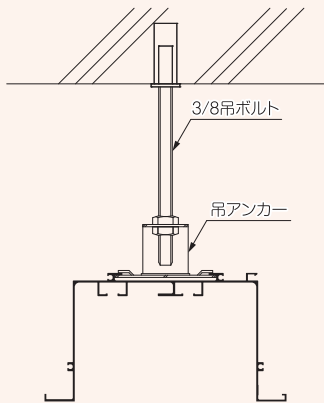
伏図



矢視図



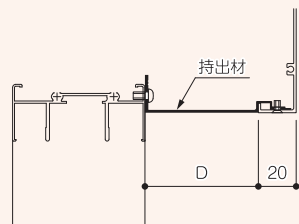
# 上部取り合い例



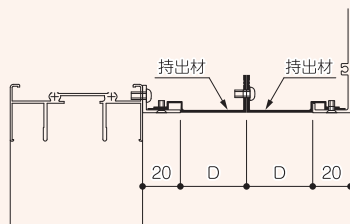
+

+

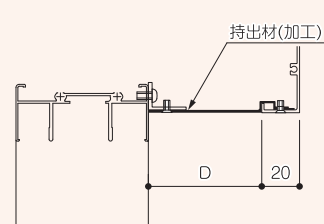
持出材使用例



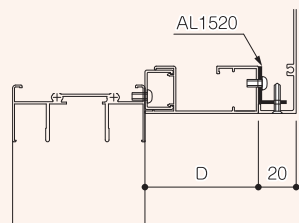
持出材使用例



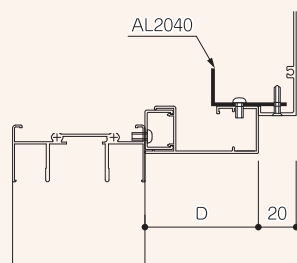
持出材使用例



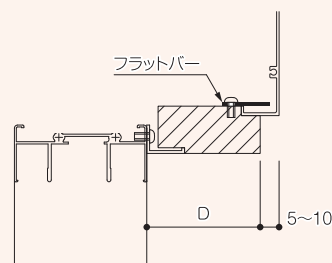
アルミアングルAL1520使用例



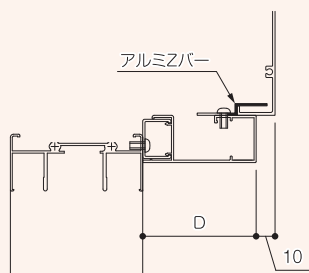
アルミアングルAL2040使用例



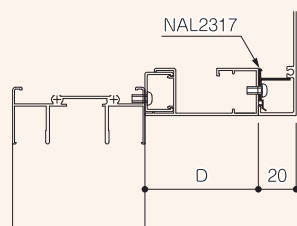
アルミフラットバー使用例



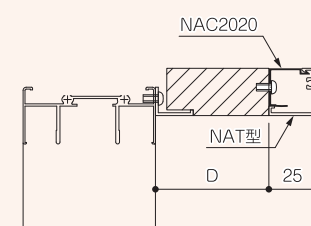
アルミZバー使用例



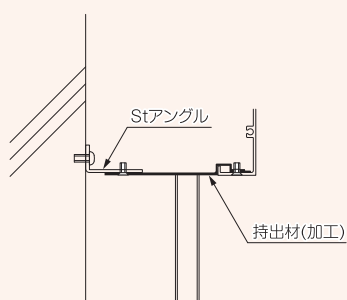
アルミアングルNAL2317使用例



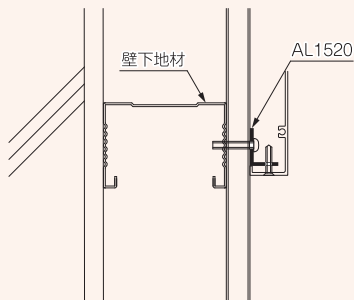
アルミアングルNAC2020使用例



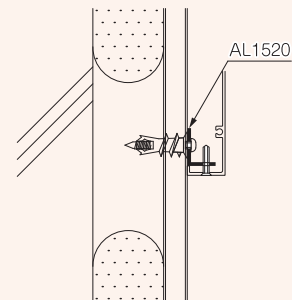
躯体取り合い例



壁下地取り合い例

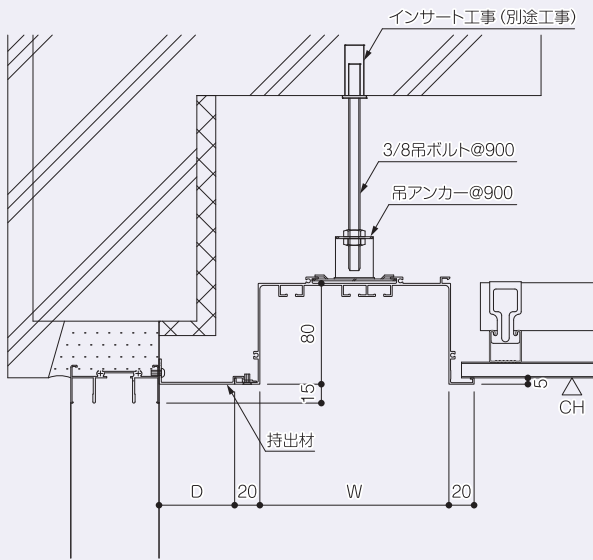


壁ボード取り合い例

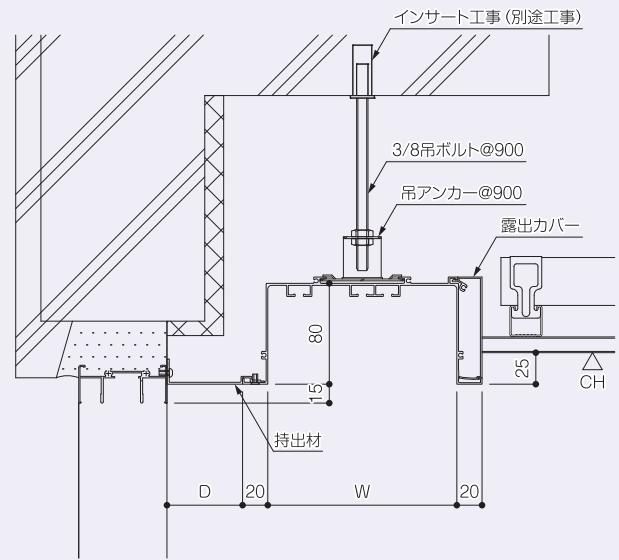


# 納まり参考例(1)

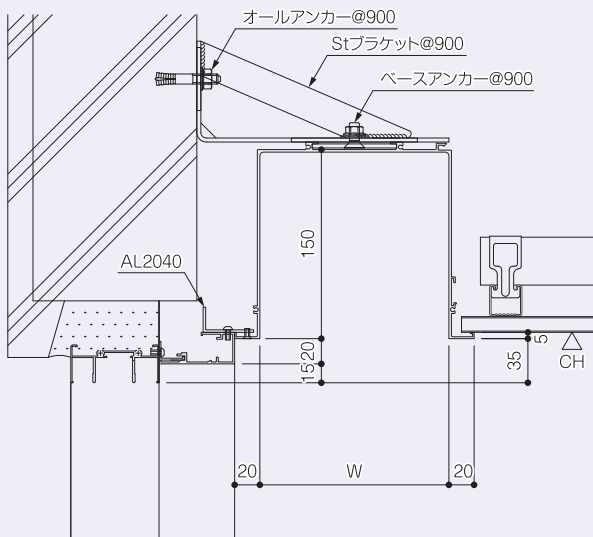
吊ボルトによる納まり(埋込タイプ)



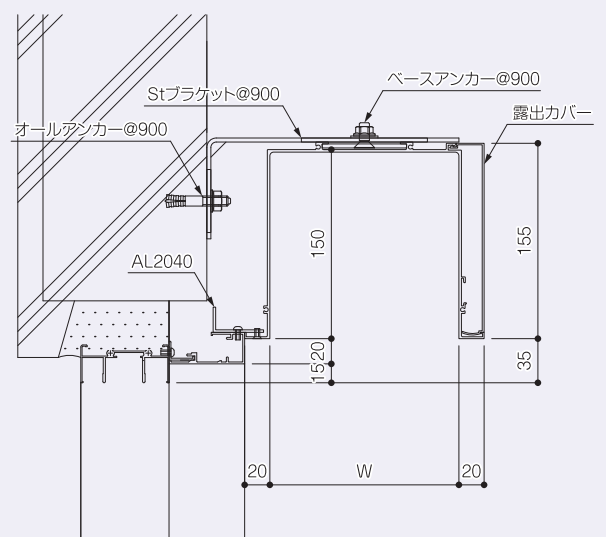
吊ボルトによる納まり(露出タイプ)



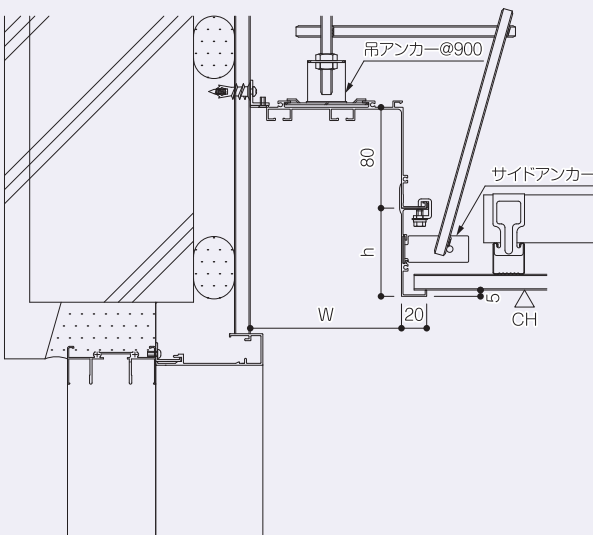
ブラケットによる納まり(埋込タイプ)



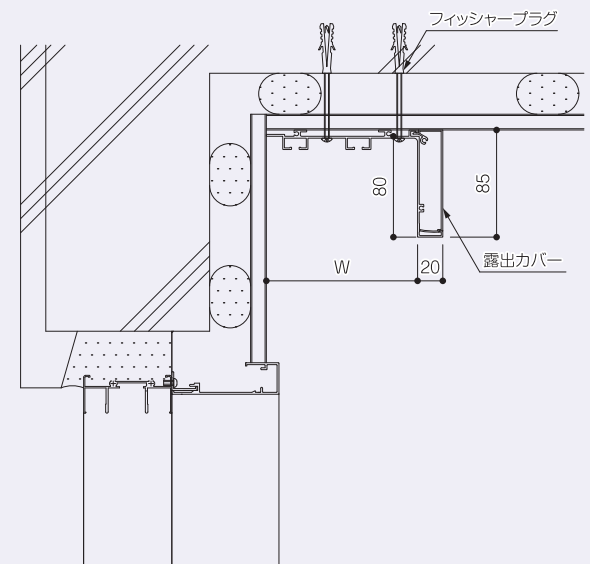
ブラケットによる納まり(露出タイプ)



壁取り合い納まり(埋込タイプ)



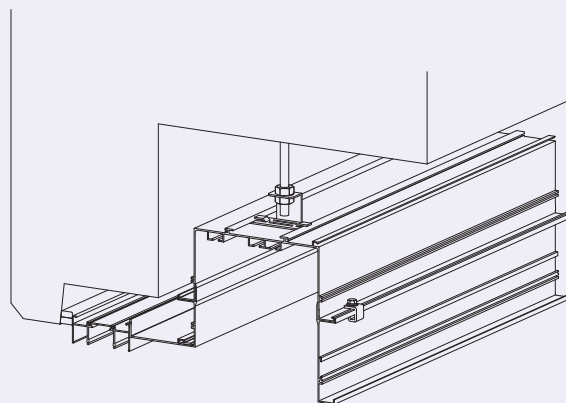
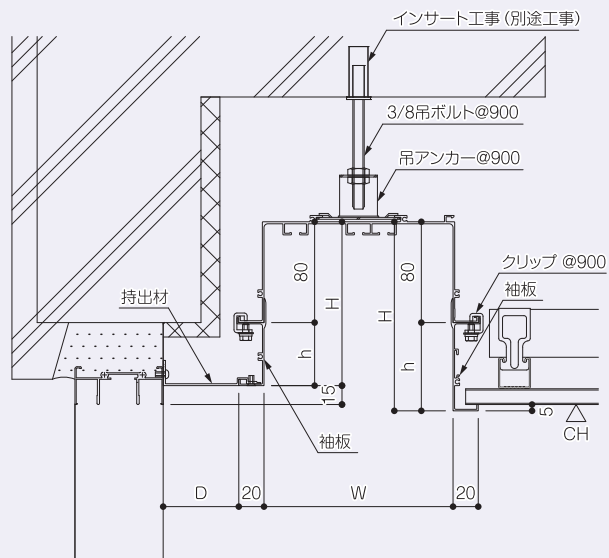
直付け納まり(露出タイプ)



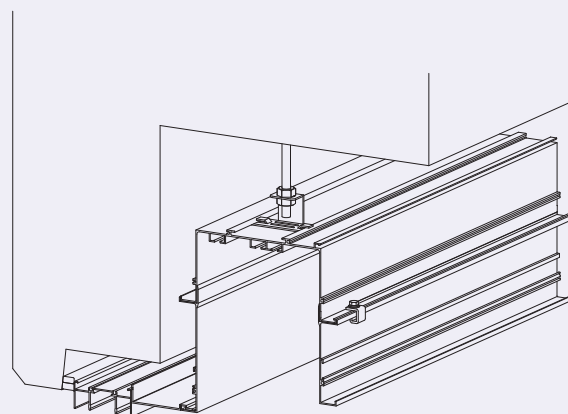
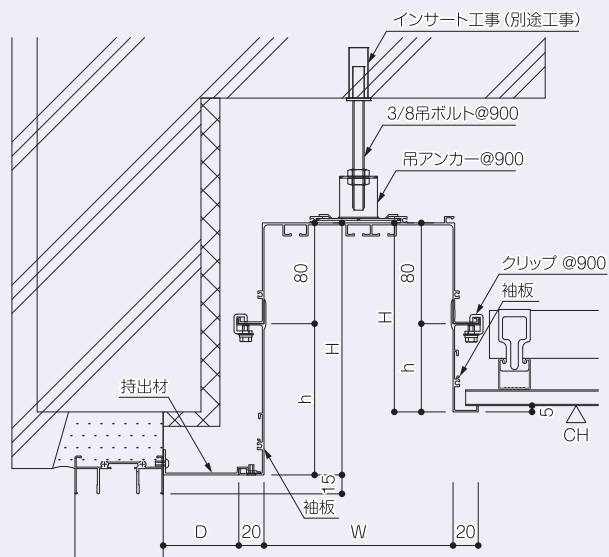
+

+

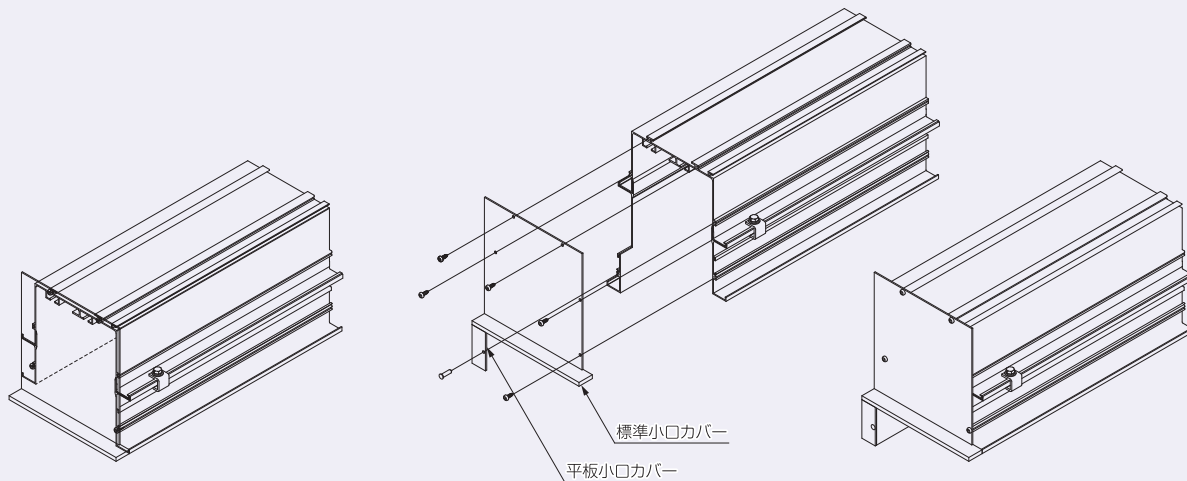
## 天井下がり納まり



## 天井上がり納まり



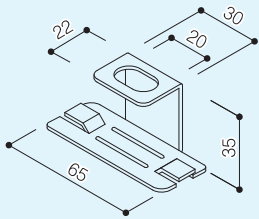
## 小口カバー納まり例



天井下がり小口カバー図

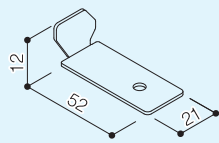
天井上がり小口カバー図

吊アンカー



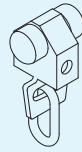
900ピッチ/個

サイドアンカー



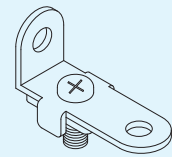
900ピッチ/個

ランナー



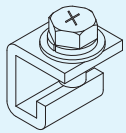
シングル8ケ/m  
ダブル16ケ/m

ストッパー



シングル2個  
ダブル4個

クリップ



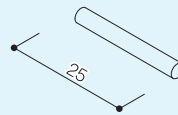
900ピッチ/個

ロックベース



900ピッチ/個

ジョイントピン (3.0Φ)



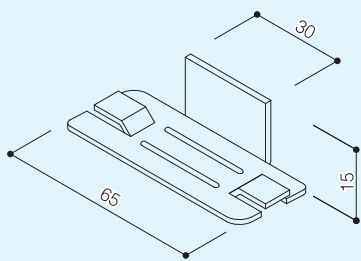
1カ所3本~6本

小口カバービス (3.5Φ)



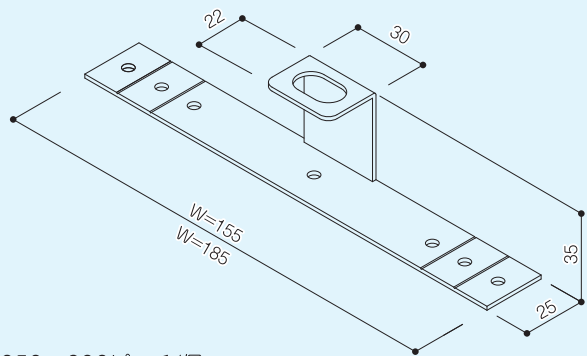
1セット当り6本~12本

溶接用吊アンカー



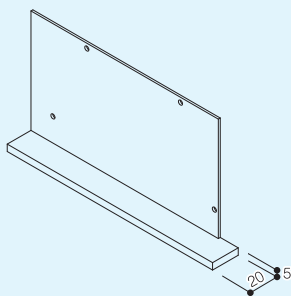
900ピッチ/個

アール用吊アンカー

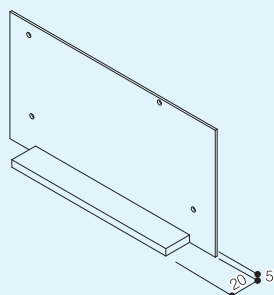


350~600ピッチ/個

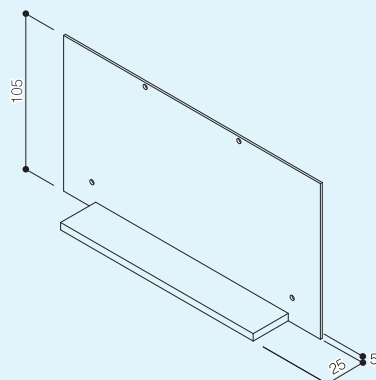
標準小口カバー



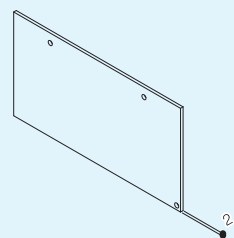
露出小口カバー<1>



露出小口カバー<2>



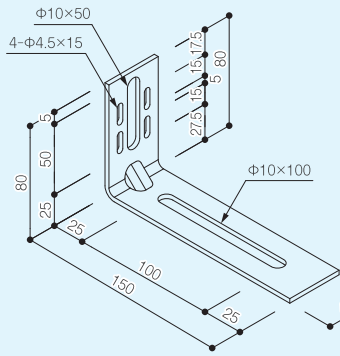
平板小口カバー



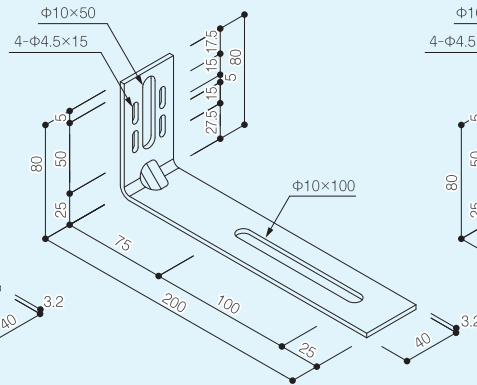
+

+

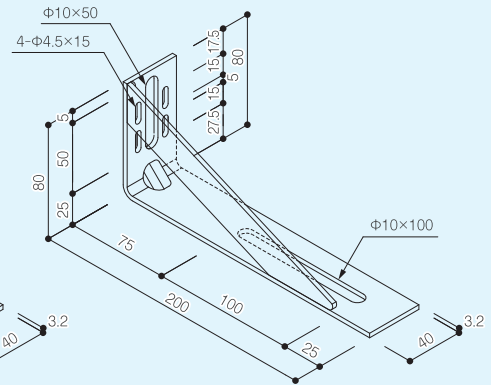
標準ブラケット



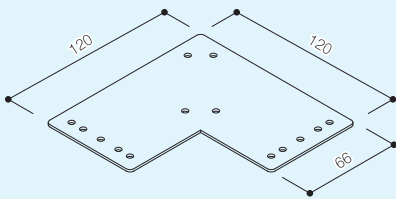
ブラケットステー無



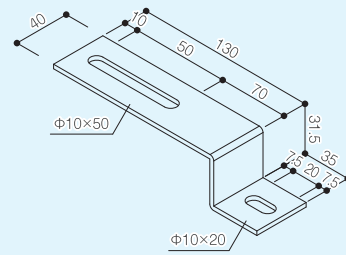
ブラケットステー有



コーナープレート



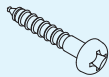
梁下ブラケット  
t=3.2



特皿ビス



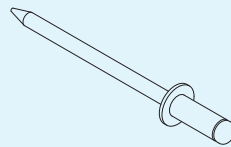
木ビス



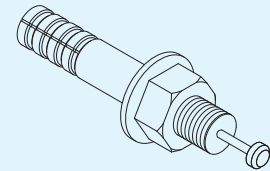
ドリルビス



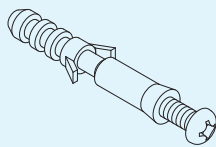
リベットピン



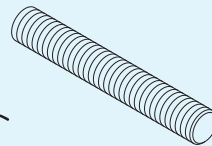
オールアンカー



フィッシャープラグ



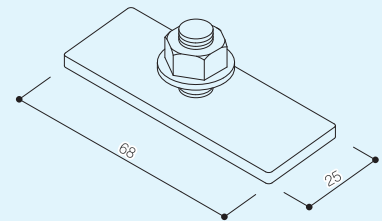
吊ボルト (3/8)



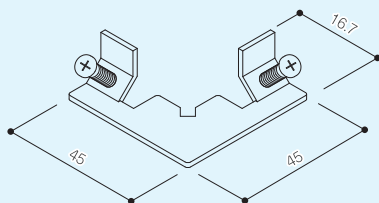
六角ナット



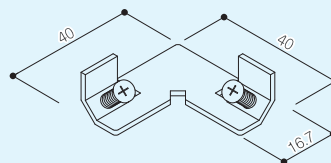
ベースアンカー



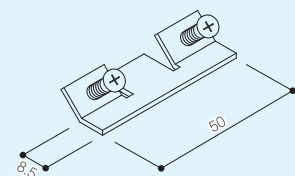
コーナー金具A



コーナー金具B

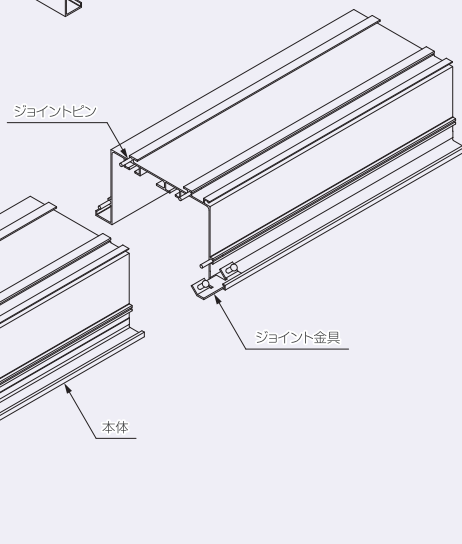
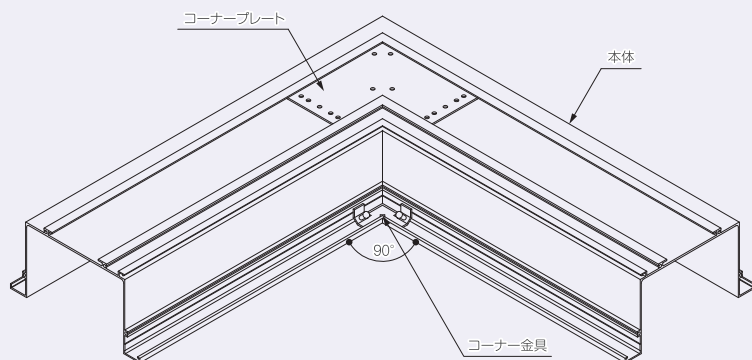


ジョイント金具



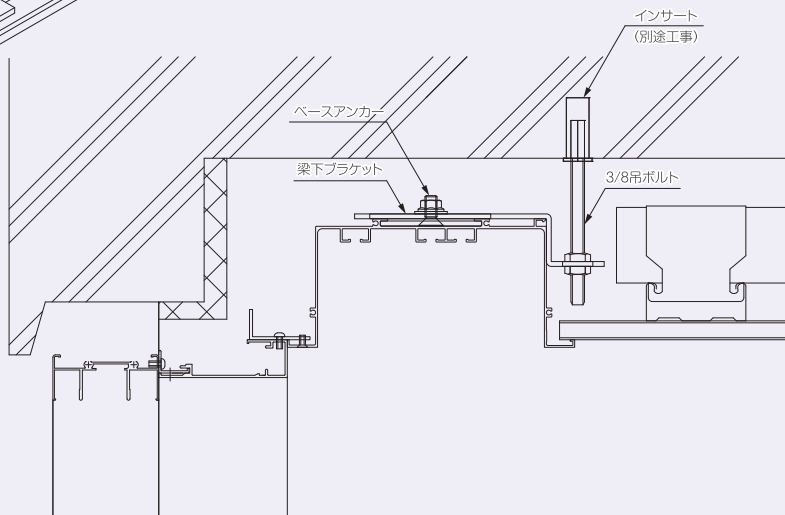
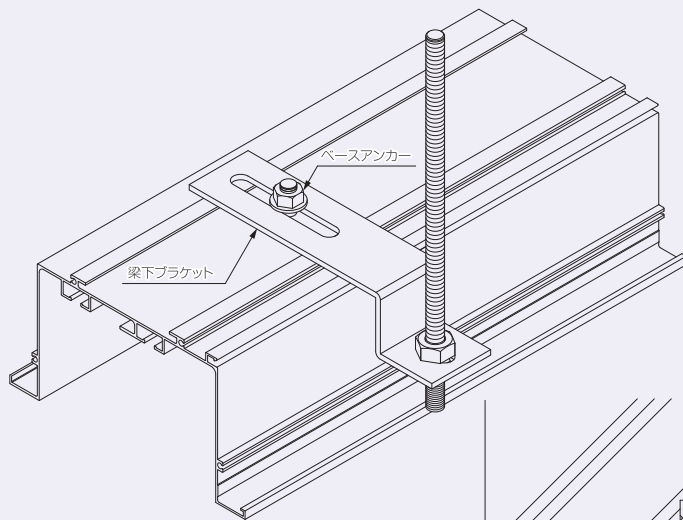
# 組立及び加工要領

## コーナープレート・コーナー金具取付図



## ジョイントピン・ジョイント金具取付図

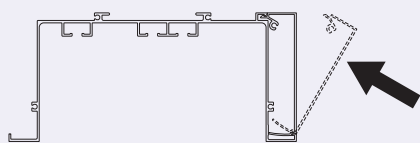
## 梁下ブラケット・ベースアンカー取付図



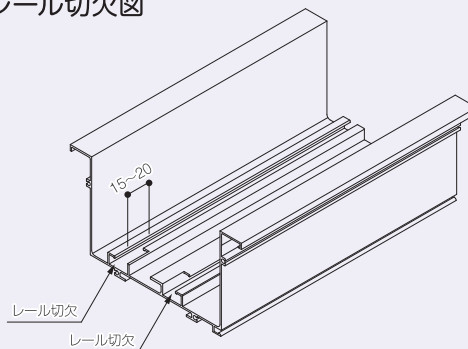
+

+

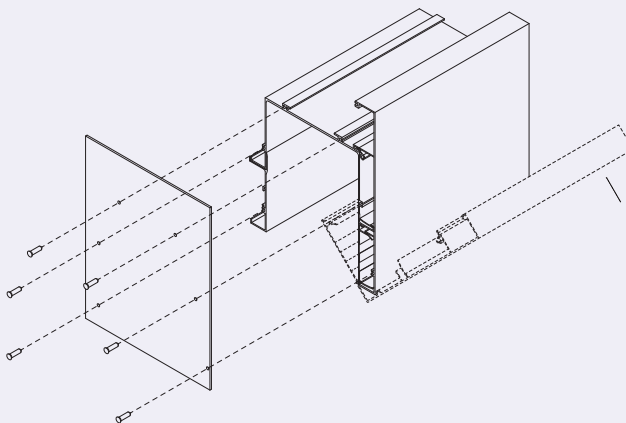
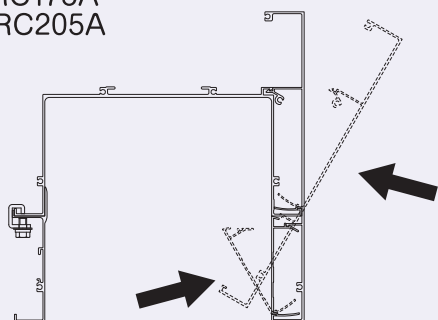
露出カバー取付図 SRC80・SRC120・SRC150



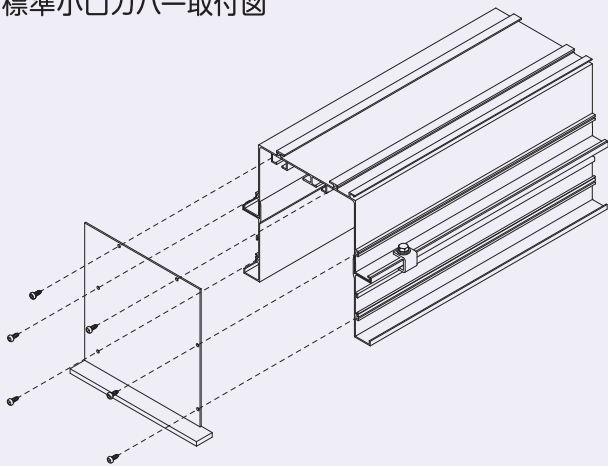
端部レール切欠図



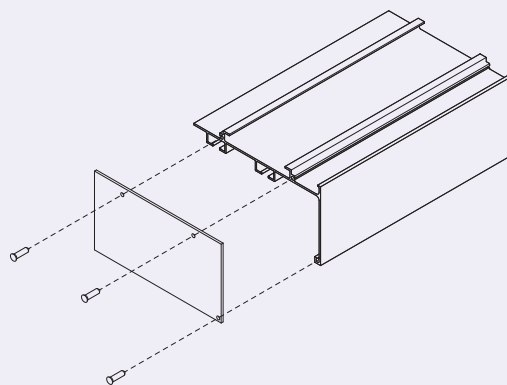
露出カバー取付図  
SRC175・SRC175A  
SRC205・SRC205A



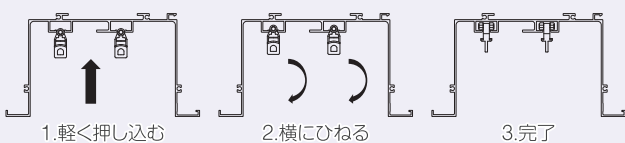
標準小口カバー取付図



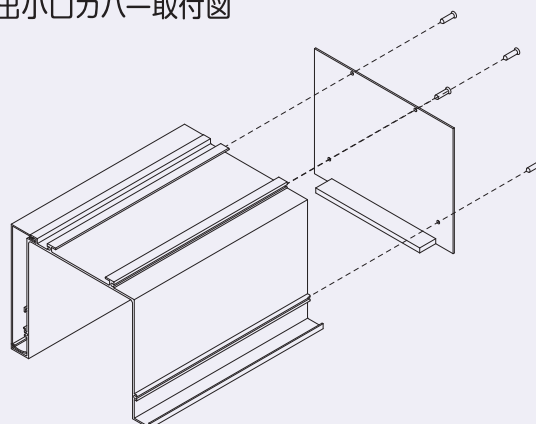
平板小口カバー取付図



後付けランナー取付図



露出小口カバー取付図



## ▼ 建築工事仕様図書または特定図書に基づき確認をする

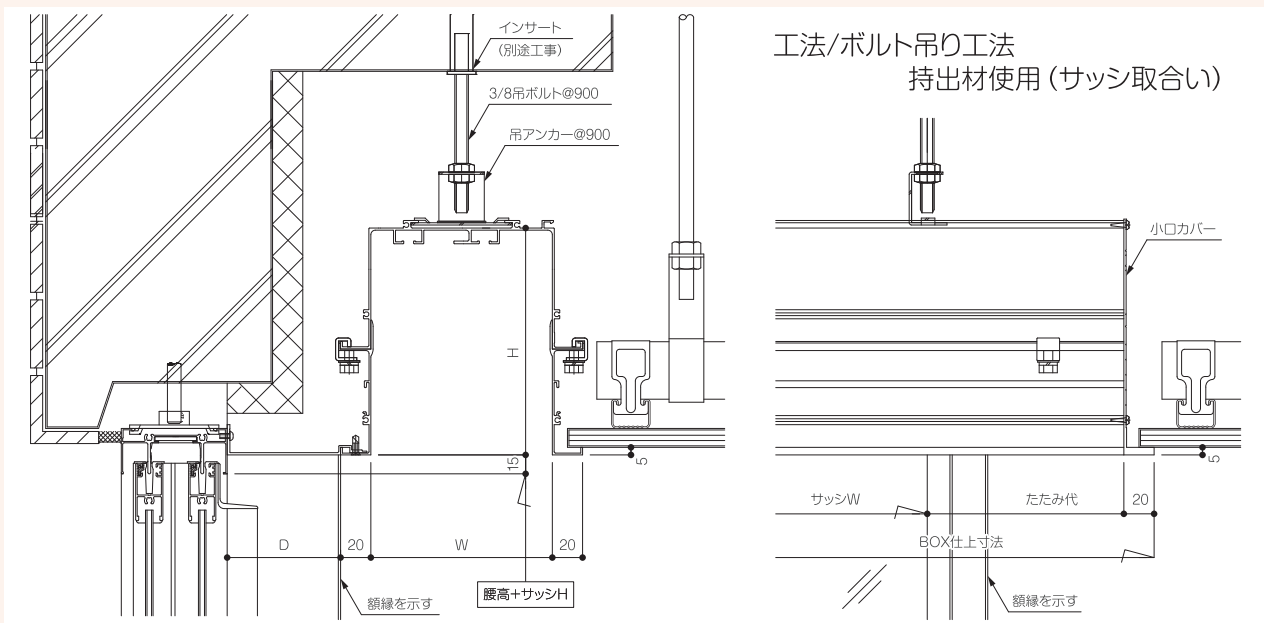
1. 腰高+サッシHと、天井高の関係を確認する。
2. 躯体梁下及びサッシ（額縁三方または四方）の取合いにより、ボックスの吊り工法を確認する。

ボルト吊り工法	躯体側インサートは別途とする。
ブラケット工法	断熱材被覆等に注意する。
鉄筋溶接工法	躯体側溶接アンカーは別途とする。
その他工法	都度協議とする。

3. ボックスの形状寸法・長さの確認をする。

用途	W	H	たたみ代
レース ケースメント ドレープ レース+ドレープ	150mm	80mm	150mm
タテ型ブラインド	120mm	80mm	0~150mm
ヨコ型ブラインド	120mm	150mm	0~50mm
レース+ヨコ型ブラインド ケースメント+ヨコ型ブラインド ドレープ+ヨコ型ブラインド 暗幕+ヨコ型ブラインド	180mm	150mm	150mm

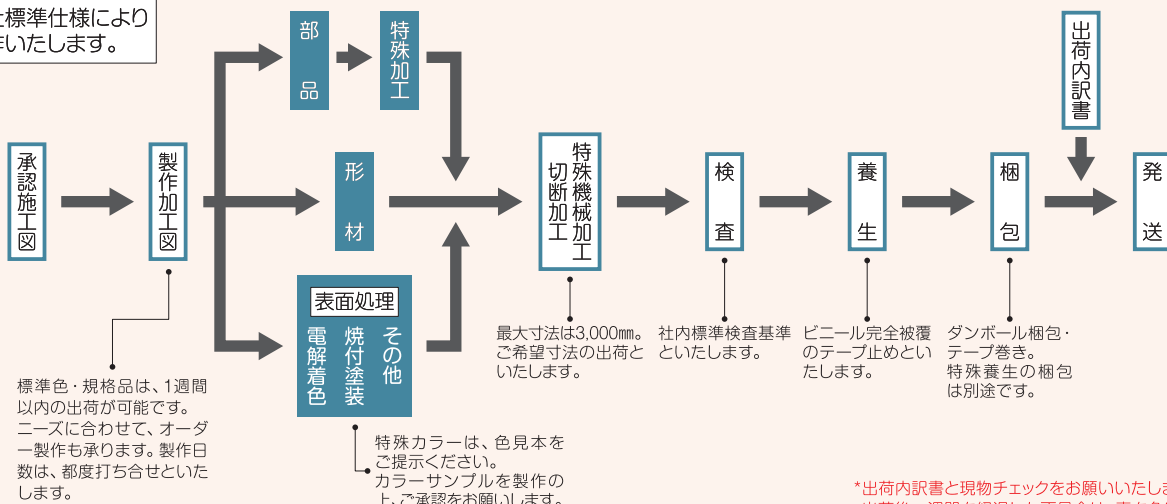
国土交通省大臣官房官庁営繕部  
建築工事標準詳細図（平成22年版）仕様



4. 表面処理を確認する。シルバー・規格カラー・焼付塗装・その他特注色

## 製作要領

当社標準仕様により  
製作いたします。



\* 出荷内訳書と現物チェックをお願いいたします。  
出荷後一週間を経過した不具合は、責を負いません。

+

+

## ▼ 作業手順

### 現場事前確認

## ▼ 確認及び作業手順要項

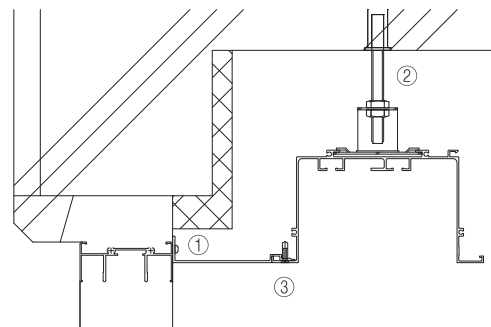
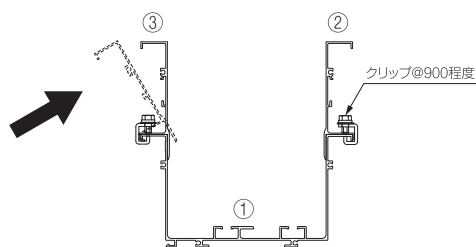
1. 出荷内訳書と製品実数の数量チェック。
2. 製品の破損・損傷の有無を確認。
3. 場内のストックヤードは、指定場所とする。
4. 作業足場の確保。(脚立・足場板・立ち馬・固定バンド・高所作業機器)
5. 電源の確保。
6. ボックスのボルト吊り込み用インサートの有無を確認。
7. 梱包に付記された施工注意事項を遵守する。

### 組立作業手順

1. 材料を施工場所に配置する。
2. カーテン仕様の際は、ランナー (8ヶ/m) ・ストッパーのオプション部品を本体レール部へセットする。
3. 袖板を使用する際は、部品のクリップ金具を用いて本体と締め付け固定する。(900mmピッチ程度)
4. 小口カバーはビスを用いて、本体ビスホールへ締め付け固定する。
5. ジョイント使用する際は、ジョイントピンを本体ビスホールへ差し込み、本体と本体を突き付けする。
6. 本体背部のアンカーレールに吊アンカーを取り付ける。(900mmピッチ程度)

### 取付手順

1. サッシ部材へ取合い部材 (アルミアングル・持出材等) をビスにて締め付け固定する。
2. 組立された本体を施工位置の高さに持ち上げ、仮吊りする。
3. 予め施工した持出材へ、特皿ビスにて本体を締め付け固定する。(600mmピッチ程度)
4. 別途躯体側インサートに差し込んだ吊ボルトに本体の吊アンカーをナットにて締め付け固定する。(900mmピッチ程度)  
※ブラケット仕様も同様とする。  
※鉄筋で溶接の際、溶接部は防錆処理を施す。
5. 本体の水平とレベルを確認。
6. 吊アンカー部のナットを本締めする。
7. 汚れ・付着物を取り除く。
8. 梱包材料等作業場所の整理・整頓・清掃をする。



### ● 製造責任に基づくご注意

**施工要領に記された各項以外の施工による発生不具合につきましては、当社は一切の責を負いません。**

\*本カタログの形材・金物・部品等の規格・外装は、改良のため予告なく変更することがありますのでご了承ください。

商標のご案内



ボックスレール®

上記「ボックスレール」は、田中金属株式会社の登録商標です。類似品にご注意ください。

製造元

**田中金属株式会社** [www.tanakametal.co.jp](http://www.tanakametal.co.jp)

本社 / 開発営業部 〒165-0034 東京都中野区大和町3-32-1  
TEL 03-3330-2151 (代)  
FAX 03-3339-7766

浜松アルミセンター 〒433-8118 静岡県浜松市中区高丘西2-32-67